

EDITAL DE PREGÃO ELETRÔNICO Nº 24/2024 – REGISTRO DE PREÇOS

OBJETO: CONTRATAÇÃO DE EMPRESA PARA REALIZAR SERVIÇOS DE CERCAMENTO DE ÁREAS PÚBLICAS COM PEÇAS DE EUCALIPTO, INCLUINDO LIMPEZA MANUAL DE VEGETAÇÃO, EM POSSÍVEIS ÁREAS DE DESAPROPRIAÇÃO, ESPAÇOS PERTENCENTES AO MUNICÍPIO E EM EQUIPAMENTOS PÚBLICOS.

PROCESSO ADMINISTRATIVO Nº 4.093/2024

TIPO: Menor Preço

MODO DE DISPUTA: Aberto

DATA DA LICITAÇÃO: 08 de abril de 2024.

INÍCIO DA SESSÃO: 09h:00min.

LIMITE DE ACOLHIMENTO DAS PROPOSTAS: até 08 de abril de 2024 às 08h59min.

LOCAL: A Sessão Pública de lances será realizada no site www.licitanet.com.br.

1. PREÂMBULO

1.1. A Prefeitura Municipal de Mata de São João, através da Comissão de Licitação, torna público que realizará licitação, para registro de preços, na modalidade de Pregão Eletrônico, tipo **Menor Preço por lote**, formado por itens, através do site www.licitanet.com.br, regida pela Lei nº 14.133, de 1º de abril de 2021, do Decreto Municipal nº 714/2023, de 31 de outubro de 2023, Lei Complementar nº 123/2006, e demais legislação aplicável e, ainda, de acordo com as condições estabelecidas neste Edital.

1.2. Na hipótese de decretação de feriado ou outro fato superveniente que impeça a realização desta licitação na data mencionada no item 1.1, o evento será automaticamente transferido para o primeiro dia útil subsequente, no mesmo horário, independentemente de nova comunicação.

1.3. Somente poderão participar da Sessão Pública, etapa de lances, as empresas que apresentarem Propostas através do *site* descrito no item 1.1.

2. DISPOSIÇÕES PRELIMINARES

2.1. O Pregão será realizado em sessão pública, por meio da utilização de recursos de tecnologia da informação - INTERNET, utilizando-se, para tanto, métodos de autenticação de acesso e recursos de criptografia, garantindo segurança em todas as fases do certame.

2.2. Os trabalhos serão conduzidos pelo(a) Pregoeiro(a) responsável, ou por seu suplente, mediante a inserção e monitoramento de dados gerados ou transferidos para o sistema da LICITANET, observados os procedimentos estabelecidos no manual técnico operacional disponível no sítio eletrônico em <https://portal.licitanet.com.br> no menu ajuda/manuais ou pelo telefone (34)2512-6500 opção 2.

3. OBJETO

3.1. Constitui o **objeto** da presente licitação a CONTRATAÇÃO DE EMPRESA PARA REALIZAR SERVIÇOS DE CERCAMENTO DE ÁREAS PÚBLICAS COM PEÇAS DE EUCALIPTO, INCLUINDO LIMPEZA MANUAL DE VEGETAÇÃO, EM POSSÍVEIS ÁREAS DE DESAPROPRIAÇÃO, ESPAÇOS PERTENCENTES AO MUNICÍPIO E EM EQUIPAMENTOS PÚBLICOS.

3.3. No caso de divergência entre a especificação contida neste edital e na plataforma da LICITANET, prevalecerá a descrita neste edital.

4. DA PARTICIPAÇÃO NA LICITAÇÃO

4.1. Poderão participar deste Pregão os interessados que estiverem previamente cadastrado na plataforma da LICITANET, podendo ser realizado através do site <https://www.licitanet.com.br> fornecedor ou pelo telefone (34)2512-6500 opção 2.

4.1.2. Os interessados deverão atender às condições exigidas no cadastramento no Sicafe até o terceiro dia útil anterior à data prevista para o recebimento das propostas.

4.2. O licitante responsabiliza-se exclusiva e formalmente pelas transações efetuadas em seu nome, assume como firmes e verdadeiras suas propostas e seus lances, inclusive os atos praticados diretamente ou por seu representante, excluída a responsabilidade do provedor do sistema ou do órgão ou entidade promotora da licitação por eventuais danos decorrentes de uso indevido das credenciais de acesso, ainda que por terceiros.

4.3. É de responsabilidade do cadastrado conferir a exatidão dos seus dados cadastrais nos Sistemas relacionados no item anterior mantê-los atualizados junto aos órgãos responsáveis pela informação, devendo proceder, imediatamente, à correção ou à alteração dos registros tão logo identifique incorreção ou aqueles se tornem desatualizados.

4.4. A não observância do disposto no item anterior poderá ensejar desclassificação no momento da habilitação.

4.5. Será concedido tratamento favorecido para as microempresas e empresas de pequeno porte, para as sociedades cooperativas mencionadas no artigo 16 da Lei nº 14.133, de 2021, para o agricultor familiar, o produtor rural pessoa física e para o microempreendedor individual - MEI, nos limites previstos da Lei Complementar nº 123, de 2006 e do Decreto n.º 8.538, de 2015.



Prefeitura Municipal de Mata de São João

Rua Luiz Antonio Garcez, nº 140, Centro, Mata de São João – BA

Tel.: (71) 3635-1310 Fax.: 3635-1293 - www.matadesaojoao.ba.gov.br

Assinado por: [nome] pessoa: [nome] PATRIARCA NEVES LIMA
Para verificar a validade das assinaturas, acesse <https://matadesaojoao.1doc.com.br/verificacao/E496-D31D-9639-4239> e informe o código E496-D31D-9639-4239



4.6. Não poderão disputar esta licitação:

4.6.1. empresas em regime de sub-contratação ou, ainda, em consórcio, observando, para tanto, a disposição do art. 122, §3º da Lei 14.133/2021.

4.6.2. empresas que possuam restrições quanto à capacidade técnica ou operativa, personalidade e capacidade jurídica, idoneidade financeira e regularidade fiscal;

4.6.3. empresas que estejam sob concordata ou falência, concurso de credores, dissolução ou liquidação;

4.6.4. empresas que tenham sido declaradas inidôneas para contratar com a Prefeitura de Mata de São João e/ou quaisquer outros órgãos/entidades deste Município, desde que o ato tenha sido publicado no Diário do Município;

4.6.5. empresas estrangeiras que não funcionem no País;

4.6.6. empresas que possuam participação direta ou indireta de sócios, diretores ou responsáveis técnicos que tenham vínculo empregatício com esta Prefeitura.

4.6.7. Não será admitida a atuação de um único representante legal para duas ou mais empresas.

4.6.8. aquele que não atenda às condições deste Edital e seu(s) anexo(s);

4.6.9. aquele que mantenha vínculo de natureza técnica, comercial, econômica, financeira, trabalhista ou civil com dirigente do órgão ou entidade contratante ou com agente público que desempenhe função na licitação ou atue na fiscalização ou na gestão do contrato, ou que deles seja cônjuge, companheiro ou parente em linha reta, colateral ou por afinidade, até o terceiro grau;

4.6.10. pessoa jurídica que, nos 5 (cinco) anos anteriores à divulgação do edital, tenha sido condenada judicialmente, com trânsito em julgado, por exploração de trabalho infantil, por submissão de trabalhadores a condições análogas às de escravo ou por contratação de adolescentes nos casos vedados pela legislação trabalhista;

4.6.11. agente público do órgão ou entidade licitante;

4.6.12. Não poderá participar, direta ou indiretamente, da licitação ou da execução do contrato agente público do órgão ou entidade contratante, devendo ser observadas as situações que possam configurar conflito de interesses no exercício ou após o exercício do cargo ou emprego, nos termos da legislação que disciplina a matéria, conforme § 1º do art. 9º da Lei nº 14.133, de 2021.

4.7. As microempresa ou empresa de pequeno porte (ME ou EPP) poderão se beneficiar do tratamento diferenciado e favorecido em licitações previsto na Lei Complementar nº 123/2006, desde que não se enquadrem em qualquer das exclusões relacionadas no parágrafo 4º do seu art. 3º.

4.7.1 A comprovação de que trata o subitem 4.7, quanto à condição de microempresa ou empresa de pequeno porte (ME ou EPP), será realizada quando da entrega dos documentos de habilitação, pela licitante detentora do melhor lance ou proposta, através desse documento:

- a) Certidão simplificada da junta comercial.

5. CREDENCIAMENTO E ACESSO AO SISTEMA LICITANET

5.1. Somente poderão participar deste Pregão Eletrônico, via internet, toda e qualquer Pessoa Jurídica cujo objetivo social seja pertinente ao objeto do certame, que atendam a todas as exigências deste Edital e da legislação a ele correlata, inclusive quanto à documentação, e que estejam devidamente credenciadas, através do site <https://licitanet.com.br/>

5.1.1. Os licitantes interessados deverão proceder ao credenciamento antes da data marcada para início da sessão pública via internet.

5.1.2. O credenciamento dar-se-á pela atribuição de chave de identificação e de senha, pessoal e intransferível, para acesso ao Sistema Eletrônico, no site <https://licitanet.com.br/>.

5.1.3. O credenciamento junto ao provedor do Sistema implica na responsabilidade legal única e exclusiva do(a) licitante, ou de seu(ua) representante legal e na presunção de sua capacidade técnica para realização das transações inerentes a este Pregão Eletrônico.

5.2. O uso da senha de acesso pelo(a) licitante é de sua responsabilidade exclusiva, incluindo qualquer transação efetuada diretamente por seu (ua) representante, não cabendo ao provedor do Sistema, ou ao Município de Mata de São João/BA, promotora da licitação, responsabilidade por eventuais danos decorrentes do uso indevido da senha, ainda que, por terceiros.

5.2.1. A perda da senha ou a quebra de sigilo deverão ser comunicadas ao provedor do Sistema para imediato bloqueio de acesso.

5.3. A declaração falsa relativa ao cumprimento dos requisitos de habilitação e proposta sujeitará o(a) licitante às sanções previstas e no art. 49 do Decreto Federal nº 10.024/2019.

5.4. O credenciamento junto ao provedor do sistema implica a responsabilidade da licitante ou de seu representante legal pelos atos praticados e a presunção de sua capacidade técnica para realização das transações inerentes à licitação.

5.5. A licitante responsabiliza-se formalmente por todas as transações efetuadas em seu nome, assumindo como firmes e verdadeiras suas propostas e seus lances, inclusive os atos praticados diretamente ou por seu representante, excluída a responsabilidade do provedor do sistema ou do Município de Mata de São João/BA por eventuais danos decorrentes de uso indevido da senha, ainda que por terceiros.



5.6. Constitui exclusiva responsabilidade da licitante acompanhar as operações no sistema eletrônico durante o processo licitatório, assumindo o ônus da perda de negócios decorrente da inobservância de quaisquer mensagens emitidas pelo sistema ou de sua desconexão.

5.7. Para participar deste Pregão Eletrônico, o(a) licitante deverá estar credenciado no Sistema “PREGÃO ELETRÔNICO” através do site <https://licitanet.com.br/>.

5.8. O credenciamento dar-se-á pela atribuição de chave de identificação e de senha, pessoal e intransferível, para acesso ao Sistema.

5.9. O credenciamento junto ao provedor do Sistema implica na responsabilidade legal do(a) licitante ou de seu(ua) representante legal e a presunção de sua capacidade técnica para realização das transações inerentes a este Pregão.

5.10. O (A) licitante que deixar de assinalar o campo da Declaração de ME/EPP não terá direito a usufruir do tratamento favorecido previsto na Lei Complementar nº 123, de 2006, mesmo que Microempresa (ME), Empresa de Pequeno Porte (EPP) ou Sociedade Cooperativa.

5.10.1. O(A) licitante deverá encaminhar por meio do Sistema, junto com os documentos de habilitação, a Declaração de Enquadramento como Microempresa (ME) ou Empresa de Pequeno Porte (EPP), podendo ser utilizado o modelo do Anexo III deste Edital

5.11. O(A) licitante responsabiliza-se exclusiva e formalmente pelas transações efetuadas em seu nome, assume como firmes e verdadeiras suas propostas e seus lances, inclusive os atos praticados diretamente ou por seu(ua) representante, excluída a responsabilidade do provedor do Sistema ou do órgão ou entidade promotora da licitação por eventuais danos decorrentes de uso indevido das credenciais de acesso, ainda que por terceiros.

6. DO CADASTRO E APRESENTAÇÃO DA PROPOSTA ELETRÔNICA NO SISTEMA ELETRÔNICO

6.1. Os(As) licitante(s) encaminharão, exclusivamente por meio do Sistema Eletrônico (<https://licitanet.com.br/>), proposta com a descrição detalhado do objeto ofertado, incluindo quantidade, preço e a marca (conforme solicita o sistema), até a data e o horário limite de início da Sessão Pública, horário de Brasília. A proposta a ser encaminhada por meio do Sistema poderá obedecer ao modelo do Anexo IV deste Edital.

6.1.1. A licitante poderá retirar ou substituir a proposta anteriormente inserida no sistema até a abertura da sessão pública.

6.2. Como requisito para a apresentação da proposta, a licitante declarará, em campo próprio do sistema, sem prejuízo da exigência de outras declarações previstas em legislação específica e na Lei Federal nº 14.133/2021:

6.2.1. o cumprimento dos requisitos para a habilitação;

6.2.2. a conformidade de sua proposta com as exigências deste edital;

6.2.3. não emprega menor de 18 anos em trabalho noturno, perigoso ou insalubre e não emprega menor de 16 anos, salvo menor, a partir de 14 anos, na condição de aprendiz, nos termos do artigo 7º, XXXIII, da Constituição;

6.2.4. não possui empregados executando trabalho degradante ou forçado, observando o disposto nos incisos III e IV do art. 1º e no inciso III do art. 5º da Constituição Federal;

6.2.5. cumpre as exigências de reserva de cargos para pessoa com deficiência e para reabilitado da Previdência Social, previstas em lei e em outras normas específicas.

6.3. O fornecedor enquadrado como microempresa, empresa de pequeno porte ou sociedade cooperativa deverá declarar, ainda, em campo próprio do sistema eletrônico, que cumpre os requisitos estabelecidos no artigo 3º da Lei Complementar nº 123, de 2006, estando apto a usufruir do tratamento favorecido estabelecido em seus arts. 42 a 49, observado o disposto nos §§ 1º ao 3º do art. 4º, da Lei n.º 14.133, de 2021.

6.3.1. no item exclusivo para participação de microempresas e empresas de pequeno porte, a assinalação do campo “não” impedirá o prosseguimento no certame, para aquele item;

6.3.2. nos itens em que a participação não for exclusiva para microempresas e empresas de pequeno porte, a assinalação do campo “não” apenas produzirá o efeito de o licitante não ter direito ao tratamento favorecido previsto na Lei Complementar nº 123, de 2006, mesmo que microempresa, empresa de pequeno porte ou sociedade cooperativa.

6.4. A falsidade da declaração de que trata o item 6.3 sujeitará o licitante às sanções previstas na Lei nº 14.133, de 2021, e neste Edital.

6.5. Não haverá ordem de classificação na etapa de apresentação da proposta e dos documentos de habilitação pelo licitante, o que ocorrerá somente após os procedimentos de abertura da sessão pública e da fase de envio de lances.

6.6. Serão disponibilizados para acesso público os documentos que compõem a proposta dos licitantes convocados para apresentação de propostas, após a fase de envio de lances.

6.7. Em sua **proposta eletrônica**, a licitante deverá:

6.7.1. informar o preço unitário do(s) lote (s), para o(s) qual(is) pretende concorrer, de acordo com o Anexo I.

6.7.1.1. Os preços deverão ser cotados em moeda corrente nacional, em algarismos e devem ser adequados aos praticados no mercado na data de sua apresentação, sem inclusão de qualquer encargo financeiro ou previsão inflacionária e devem incluir todos os custos diretos e indiretos e despesas, necessários ao fornecimento do objeto, inclusive frete. Os preços registrados poderão ser alterados ou atualizados em decorrência de eventual redução dos preços praticados no mercado ou de fato que eleve o custo dos bens, das obras ou dos serviços registrados, nas seguintes situações.



6.7.2. evitar a oposição de sinal ou qualquer outro elemento que possibilite a identificação da licitante antes do encerramento da etapa de lances, sob pena de desclassificação.

6.8. A licitante ainda poderá, no momento do cadastramento da proposta eletrônica, parametrizar o seu valor final mínimo, obedecendo as seguintes regras:

6.8.1. a aplicação do intervalo mínimo de diferença de valores ou de percentuais entre os lances, que incidirá tanto em relação aos lances intermediários quanto em relação ao lance que cobrir a melhor oferta;

6.8.2. os lances serão de envio automático pelo sistema, respeitado o valor final mínimo estabelecido e o intervalo de que trata o 6.8.1;

6.8.3. o valor final mínimo poderá ser alterado pela licitante durante a fase de disputa, sendo vedado valor superior a lance já registrado pela licitante no sistema;

7. DA ABERTURA DA SESSÃO PÚBLICA E FASE DE ENVIO DE LANCES

7.1. A abertura da presente licitação dar-se-á automaticamente em sessão pública, por meio de sistema eletrônico, na data, horário e local indicados neste Edital.

7.2. Os licitantes poderão retirar ou substituir a proposta ou os documentos de habilitação, quando for o caso, anteriormente inseridos no sistema, até a abertura da sessão pública.

7.3. O sistema disponibilizará campo próprio para troca de mensagens entre o Pregoeiro e os licitantes.

7.4. Iniciada a etapa competitiva, os licitantes deverão encaminhar lances exclusivamente por meio de sistema eletrônico, sendo imediatamente informados do seu recebimento e do valor consignado no registro.

7.5. O lance deverá ser ofertado pelo valor total do lote.

7.6. Os licitantes poderão oferecer lances sucessivos, observando o horário fixado para abertura da sessão e as regras estabelecidas no Edital.

7.7. O licitante somente poderá oferecer lance de valor superior ao último por ele ofertado e registrado pelo sistema.

7.8. O intervalo mínimo de diferença de valores entre os lances, que incidirá tanto em relação aos lances intermediários quanto em relação à proposta que cobrir a melhor oferta deverá ser o indicado pelo Pregoeiro no sistema LICITANET.

7.9. O licitante poderá, uma única vez, excluir seu último lance ofertado, no intervalo de quinze segundos após o registro no sistema, na hipótese de lance inconsistente ou inexecutível.

7.10. O procedimento seguirá de acordo com o modo de disputa "aberto", portanto os licitantes apresentarão lances públicos e sucessivos, com prorrogações.

7.10.1. A etapa de lances da sessão pública terá duração de dez minutos e, após isso, será prorrogada automaticamente pelo sistema quando houver lance ofertado nos últimos dois minutos do período de duração da sessão pública.

7.10.2. A prorrogação automática da etapa de lances, de que trata o subitem anterior, será de dois minutos e ocorrerá sucessivamente sempre que houver lances enviados nesse período de prorrogação, inclusive no caso de lances intermediários.

7.10.3. Não havendo novos lances na forma estabelecida nos itens anteriores, a sessão pública encerrar-se-á automaticamente, e o sistema ordenará e divulgará os lances conforme a ordem final de classificação.

7.10.4. Após o reinício previsto no item supra, os licitantes serão convocados para apresentar lances intermediários.

7.11. Após o término dos prazos estabelecidos nos subitens anteriores, o sistema ordenará e divulgará os lances segundo a ordem crescente de valores.

7.12. Não serão aceitos dois ou mais lances de mesmo valor, prevalecendo aquele que for recebido e registrado em primeiro lugar.

7.13. Durante o transcurso da sessão pública, os licitantes serão informados, em tempo real, do valor do menor lance registrado, vedada a identificação do licitante.

7.14. Caso o licitante não apresente lances, concorrerá com o valor de sua proposta.

7.15. No caso de desconexão com o Pregoeiro, no decorrer da etapa competitiva do Pregão, o sistema eletrônico poderá permanecer acessível aos licitantes para a recepção dos lances.

7.15.1. Quando a desconexão do sistema eletrônico para o pregoeiro persistir por tempo superior a dez minutos, a sessão pública será suspensa e reiniciada somente após decorridas vinte e quatro horas da comunicação do fato pelo Pregoeiro aos participantes, no sistema eletrônico utilizado para divulgação.

7.16. Em relação a itens não exclusivos para participação de microempresas e empresas de pequeno porte, uma vez encerrada a etapa de lances, será efetivada a verificação automática, junto à Receita Federal, do porte da entidade empresarial. O sistema identificará e colocará em coluna própria as microempresas e empresas de pequeno porte participantes, procedendo à comparação com os valores da primeira colocada, se esta for empresa de maior porte, assim como das demais classificadas, para o fim de aplicar-se o disposto nos arts. 44 e 45 da Lei Complementar nº 123, de 2006, regulamentada pelo Decreto nº 8.538, de 2015.



7.16.1. Nessas condições, as propostas de microempresas e empresas de pequeno porte que se encontrarem na faixa de até 5% (cinco por cento) acima da melhor proposta ou melhor lance serão consideradas empatadas com a primeira colocada.

7.16.2. A melhor classificada nos termos do subitem anterior terá o direito de encaminhar uma última oferta para desempate, obrigatoriamente em valor inferior ao da primeira colocada, no prazo de 5 (cinco) minutos controlados pelo sistema, contados após a comunicação automática para tanto.

7.16.3. Caso a microempresa ou a empresa de pequeno porte melhor classificada desista ou não se manifeste no prazo estabelecido, serão convocadas as demais licitantes microempresa e empresa de pequeno porte que se encontrem naquele intervalo de 5% (cinco por cento), na ordem de classificação, para o exercício do mesmo direito, no prazo estabelecido no subitem anterior.

7.16.4. No caso de equivalência dos valores apresentados pelas microempresas e empresas de pequeno porte que se encontrem nos intervalos estabelecidos nos subitens anteriores, será realizado sorteio entre elas para que se identifique aquela que primeiro poderá apresentar melhor oferta.

7.17. Havendo eventual empate entre propostas ou lances, o critério de desempate será aquele previsto no art. 60 da Lei nº 14.133, de 2021, nesta ordem:

7.17.1. disputa final, hipótese em que os licitantes empatados poderão apresentar nova proposta em ato contínuo à classificação;

7.17.2. avaliação do desempenho contratual prévio dos licitantes, para a qual deverão preferencialmente ser utilizados registros cadastrais para efeito de atesto de cumprimento de obrigações previstos nesta Lei;

7.17.3. desenvolvimento pelo licitante de ações de equidade entre homens e mulheres no ambiente de trabalho, conforme regulamento;

7.17.4. desenvolvimento pelo licitante de programa de integridade, conforme orientações dos órgãos de controle.

7.18. Persistindo o empate, será assegurada preferência, sucessivamente, aos bens e serviços produzidos ou prestados por:

7.18.1. empresas estabelecidas no território do Estado ou do Distrito Federal do órgão ou entidade da Administração Pública estadual ou distrital licitante ou, no caso de licitação realizada por órgão ou entidade de Município, no território do Estado em que este se localize;

7.18.2. empresas brasileiras;

7.18.3. empresas que invistam em pesquisa e no desenvolvimento de tecnologia no País;

7.18.4. empresas que comprovem a prática de mitigação, nos termos da Lei nº 12.187, de 29 de dezembro de 2009.

7.19. Encerrada a etapa de envio de lances da sessão pública, na hipótese da proposta do primeiro colocado permanecer acima do preço máximo ou inferior ao desconto definido para a contratação, o pregoeiro poderá negociar condições mais vantajosas, após definido o resultado do julgamento.

7.19.1. A negociação poderá ser feita com os demais licitantes, segundo a ordem de classificação inicialmente estabelecida, quando o primeiro colocado, mesmo após a negociação, for desclassificado em razão de sua proposta permanecer acima do preço máximo definido pela Administração.

7.19.2. A negociação será realizada por meio do sistema, podendo ser acompanhada pelos demais licitantes.

7.19.3. O resultado da negociação será divulgado a todos os licitantes e anexado aos autos do processo licitatório.

7.20. O pregoeiro solicitará ao licitante mais bem classificado que, no prazo de 2 (duas) horas, envie a proposta adequada ao último lance ofertado após a negociação realizada, acompanhada, se for o caso, dos documentos complementares, quando necessários à confirmação daqueles exigidos neste Edital e já apresentados.

7.20.1. É facultado ao pregoeiro prorrogar o prazo estabelecido, a partir de solicitação fundamentada feita no chat pelo licitante, antes de findo o prazo.

7.21. Após a negociação do preço, o Pregoeiro iniciará a fase de aceitação e julgamento da proposta.

7.22. Quando comparecer uma única licitante ou houver apenas uma proposta válida, caberá ao(à) Pregoeiro(a) verificar a aceitabilidade do preço ofertado, podendo negociar condições mais vantajosas.

8. DO ENVIO E JULGAMENTO DA PROPOSTA DE PREÇOS E DOCUMENTOS DE HABILITAÇÃO

8.1. Encerrada a etapa de envio de lances da sessão pública, o pregoeiro realizará a verificação da conformidade da proposta classificada em primeiro lugar quanto à adequação ao objeto estipulado, à compatibilidade do preço final em relação ao estimado para a contratação.

8.2. A licitante provisoriamente vencedora (arrematante) deverá enviar a proposta escrita por meio do sistema eletrônico, no prazo de (duas) horas subsequente ao da solicitação do(a) Pregoeiro(a) no sistema, prorrogável por igual período, por solicitação justificada do licitante ou de ofício pelo(a) Pregoeiro(a) quando constatada a insuficiência do prazo estabelecido.

8.2.1. o conteúdo da **Proposta de Preços Escrita** deverá dispor:

- a) Preço unitário correspondente ao lance vencedor e total do item (preço unitário x quantidade), expresso em números, na moeda corrente nacional, com no máximo duas casas decimais, sendo desprezadas as demais;
- b) Apresentar preço em moeda nacional com aceitação de dois dígitos após a casa decimal;



- c) O preço unitário e total de cada um dos itens cotados, em algarismo, e o total de cada lote cotado, em algarismo e por extenso, prevalecendo o primeiro caso haja divergência entre o valor unitário e o total e, entre os expressos em algarismos e por extenso, considerado este último;
- d) apresentar a marca/modelo do produto ofertado, quando couber, constar no campo.
- e) A proposta de preços deverá conter oferta firme e precisa, sem alternativas de preço ou qualquer outra condição que induza o julgamento a ter mais de um resultado.
- f) A proposta de preços deverá conter validade não inferior a 60 (sessenta) dias corridos, a contar da data de sua apresentação.
- g) A proposta de preços deverá conter quaisquer tributos, custos e despesas diretos ou indiretos incorretamente cotados ou omitidos da Proposta de Preço serão considerados como inclusos nos preços, não sendo considerados pleitos de acréscimos, a esse ou qualquer título, devendo os respectivos produtos ser disponibilizados à Prefeitura Municipal de Mata de São João sem quaisquer ônus adicionais.
- h) A apresentação da Proposta Comercial implica na aceitação plena e total das condições deste Edital, sujeitando o licitante às sanções previstas na Lei Federal nº. 14.133/2021.

i) A licitante deverá apresentar assim que for solicitado pela pregoeira as seguintes declarações:

1. Conter **declaração**, em papel timbrado do licitante, assinada pelo responsável legal da empresa que nos preços propostos estão **inclusas todas as parcelas** relativas aos custos dos produtos, mão-de-obra, encargos trabalhistas e com o fornecimento dos materiais, frete, seguro, embalagem, taxas, impostos e demais encargos incidentes, constituindo-se, portanto, na única remuneração devida pelo contratante para execução completa da ata de registro de preços;
2. Conter **declaração**, em papel timbrado do licitante, assinada pelo responsável legal da empresa, que os produtos cotados atendem todas as exigências do Edital relativas à especificação e características, inclusive técnicas;
3. Conter **declaração**, indicando do(s) nome(s), cargo ou função, número(s) do CPF e da Identidade (indicar o órgão emissor) e endereço do(s) representante(s) da empresa que assinará (ão) a ata de registro de preços, na forma estabelecida no Contrato Social ou Estatuto da proponente;
4. Conter **declaração** informando **número da Agência, número da Conta Corrente e Instituição Financeira (Banco)**, cuja titularidade seja da empresa licitante, onde deverão ser efetuados os pagamentos, caso venha a ser Vencedora da Licitação;
5. Nos casos em que as empresas licitantes estiverem enquadradas como **Microempresa – ME, Empresa de Pequeno Porte – EPP ou Micro Empreendedor Individual – MEI**, deverão apresentar **declaração** conforme o exemplificado no **ANEXO IV - Modelo de Enquadramento como Microempresa, Empresa de Pequeno Porte ou Micro Empreendedor Individual, acompanhada** de um dos documentos comprobatórios abaixo especificados, referente ao enquadramento de acordo com a determinação legal, quais sejam:
 - a) Contrato Social, registrado na Junta Comercial, constando a condição de ME ou EPP;
 - b) Certidão de optante pelo SIMPLES emitido pela Receita Federal;
 - c) Certidão Simplificada da Junta Comercial.
6. Conter **declaração** informando endereço eletrônico (e-mail) para fim exclusivo de comunicação entre as partes, dispensando-se comunicação mediante correspondência física, se responsabilizando pela manutenção e funcionamento do endereço eletrônico fornecido;
7. Conter **declaração**, sob as penas da Lei, de que inexistem quaisquer fatos impeditivos da sua habilitação;
8. Conter **declaração** de que não possui em seu quadro de pessoal empregado com menos de 18 (dezoito) anos em trabalho noturno, perigoso ou insalubre e de 16 (dezesesseis) anos em qualquer trabalho, salvo na condição de aprendiz, a partir de 14 (quatorze) anos, nos termos do inciso XXXIII do art. 7º da Constituição Federal de 1988 (Lei nº. 9.854/99).
9. Conter **declaração** formal e expressa do Licitante devidamente assinada por um de seus responsáveis, informando que entre seus diretores, gerentes, sócios e demais profissionais não figuram servidores ou dirigentes de órgão ou entidade da Prefeitura Municipal de Mata de São João.
10. Conter **declaração** de que disponibilizará as certificações, atestado por instituição credenciada, fornecido pelo fabricante da grama, para a amostra que será apresentada.

8.2.2. Serão disponibilizados para acesso público os documentos que compõem as propostas das licitantes convocadas para sua apresentação, após a fase de envio de lances.

8.2.2.1. Apresentar juntamente a sua proposta de preço uma planilha de todos os custos envolvendo o referido serviço, conforme modelo de tabela abaixo:

ITEM	PERCENTUAL	VALOR TOTAL
MÃO DE OBRA		
TRIBUTOS		
INSUMOS		

LUCRO/BDI		
VALOR TOTAL	100%	

8.3. O(a) pregoeiro(a) verificará se o licitante provisoriamente classificado em primeiro lugar atende às condições de participação no certame, conforme previsto no art. 14 da Lei nº 14.133/2021, legislação correlata e no edital, especialmente quanto à existência de sanção que impeça a participação no certame ou a futura contratação, mediante a consulta aos seguintes cadastros:

a) Consulta Consolidada de Pessoa Jurídica do TCU (<https://certidoes-apf.apps.tcu.gov.br/>).

8.3.1. As consultas realizar-se-ão em nome da licitante e também de eventual matriz ou filial e de seus sócios majoritários.

8.3.2. Constatada a existência de sanção, o licitante será reputado desclassificado, por falta de condição de participação.

8.4. Será **desclassificada** a proposta que:

8.4.1. conter vícios insanáveis;

8.4.2. não obedecer às especificações técnicas contidas no Termo de Referência;

8.4.3. apresentar preços inexequíveis ou permanecerem acima do preço máximo definido para a contratação;

8.4.4. não tiverem sua exequibilidade demonstrada, quando exigido pela Administração;

8.4.5. apresentar desconformidade com quaisquer outras exigências deste Edital ou seus anexos, desde que insanável.

8.5. Para a aquisição de bens é indício de inexequibilidade valores inferiores a 50% (cinquenta por cento) do valor orçado pela Administração Pública, a qual só será declarada após diligência que comprove que o custo ultrapassa o valor da proposta e que inexistem custos de oportunidade capazes de justificar o vulto da oferta, garantida manifestação do licitante.

8.6. Erros no preenchimento da planilha não constituem motivo para a desclassificação da proposta. A planilha poderá ser ajustada pelo fornecedor, no prazo indicado pelo Pregoeiro(a) através do sistema, desde que não haja majoração do preço e que se comprove que este é o bastante para arcar com todos os custos da contratação.

8.7. Para fins de análise da proposta quanto ao cumprimento das especificações do objeto, poderá ser colhida a manifestação escrita do setor requisitante do serviço ou da área especializada no objeto.

8.8. Encerrada a fase de julgamento, após a verificação de conformidade das propostas, o(a) Pregoeiro(a) verificará a documentação de habilitação das licitantes conforme disposições do Item 9.

9. DA HABILITAÇÃO

9.1. Divulgado o julgamento das propostas de preços na forma prescrita neste Edital, passar-se-á à fase de habilitação.

9.1.1. O cumprimento dos requisitos de habilitação e a validade dos documentos serão averiguados relativamente à data de sua apresentação, após solicitação do(a) Pregoeiro(a) no sistema.

9.1.2. Os documentos exigidos para habilitação deverão ser apresentados em formato digital apenas pela licitante provisoriamente vencedora (arrematante), por meio do sistema eletrônico, preferencialmente de forma ordenada sequencialmente por item de habilitação, de modo a facilitar sua análise, **no prazo de até 02 (duas) horas subsequente ao da solicitação do(a) Pregoeiro(a) no sistema.**

9.1.3. A documentação de habilitação poderá ser apresentada em original, por cópia ou por publicação em órgão de imprensa oficial, ou ainda, extraídos via internet, sujeitos à consulta e aceitação condicionada à verificação de veracidade via internet.

9.1.4. Para efeito de validade dos documentos de regularidade fiscal, social e trabalhista e certidão negativa de falência ou recuperação judicial/extrajudicial, se outro prazo não constar de ato normativo ou do próprio documento, será considerado o período de 90 (noventa) dias após sua emissão.

9.2. Após a entrega dos documentos para habilitação, não será permitida a sua substituição ou a apresentação de novos documentos, salvo em sede de diligência, para:

9.2.1. complementação de informações acerca dos documentos já apresentados pelas licitantes e desde que necessária para apurar fatos existentes à época da abertura do certame; ou

9.2.2. atualização de documentos cuja validade tenha expirado após a data de recebimento das propostas escritas.

9.2.3. Na análise dos documentos de habilitação, o(a) Pregoeiro(a) poderá sanar erros ou falhas que não alterem a substância das propostas, dos documentos e sua validade jurídica, mediante decisão fundamentada, acessível às licitantes, e lhes atribuirá validade e eficácia para fins de habilitação e classificação.

9.2.4. A omissão na documentação ou a documentação apresentada com data de validade vencida, quando passíveis de serem saneadas mediante consulta gratuita a sítio oficial na internet e, as meras declarações das licitantes, constituem falhas formais. Nestas hipóteses, o(a) Pregoeiro(a) poderá suprir de ofício a falha, juntando a documentação obtida em diligência nos autos do processo.

9.2.5. A vedação à inclusão de novo documento não alcança documento ausente, comprobatório de condição atendida pela licitante (condição preexistente) quando apresentou sua proposta, que não foi juntado, por equívoco ou falha, com os demais comprovantes de habilitação e/ou da proposta.

9.3. O(a) Pregoeiro(a) poderá, sob o amparo do que estabelece o art. 64 da Lei Federal nº 14.133/2021, exigir que a licitante apresente Nota Fiscal comprobatória do fornecimento indicado em atestados de qualificação técnica por ela apresentados. A falta de comprovação sujeita o responsável às penalidades estabelecidas neste instrumento convocatório.

9.4. Microempresas (ME) e Empresas de Pequeno Porte (EPP) deverão apresentar toda documentação de habilitação exigida para fins de regularidade fiscal e trabalhista, ainda que tenham alguma restrição.

9.4.1. Havendo alguma restrição na comprovação da regularidade fiscal e trabalhista, será assegurado o prazo de 05 (cinco) dias úteis, prorrogáveis por igual período a critério da Administração Municipal, contados a partir do 1º (primeiro) dia útil após a data em que for declarado vencedor, para regularização dos documentos.

9.4.2. A não regularização dos documentos no prazo estabelecido implicará a decadência do direito à contratação e a adoção dos procedimentos especificados no subitem 13 deste edital.

9.5. Serão disponibilizados para acesso público os documentos de habilitação das licitantes convocadas para sua apresentação, após concluídos os procedimentos de que trata o subitem 9.2.

9.6. Constituem motivos para INABILITAÇÃO da licitante, após esgotadas as possibilidades de saneamento nos termos do disposto no subitem 9.2:

9.6.1. A não apresentação da documentação exigida para habilitação;

9.6.2. A apresentação de documentos com prazo de validade vencido, na data fixada para apresentação da proposta eletrônica;

9.6.3. A substituição dos documentos exigidos para habilitação por protocolos de requerimento de certidão;

9.6.4. A apresentação de documentos que contenham informações inverídicas;

9.6.5. A mesclagem de documentos de regularidade fiscal, social e trabalhista de estabelecimentos diversos, exceto prova de regularidade para com a Fazenda Federal conjunta com a Seguridade Social (INSS), para com o Fundo de Garantia por Tempo de Serviço (FGTS) e para com a Justiça do Trabalho (CNDT);

9.6.6. O não cumprimento dos requisitos de habilitação;

9.6.7. O não atendimento às diligências, quando solicitadas, dentro do prazo estabelecido.

9.7. Dos documentos que compõem a habilitação:

9.7.1. Habilitação Jurídica:

- a) registro comercial no caso de empresa individual;
- b) ato constitutivo, Estatuto ou Contrato Social Consolidados, em vigor devidamente registrado no Órgão Competente, em se tratando de sociedades comerciais e, no caso de sociedade por ações acompanhado de documentos de eleição de seus administradores.
- c) inscrição do ato constitutivo, no caso de Sociedades Civis, acompanhada de prova de diretoria em exercício;
- d) decreto de autorização, devidamente arquivado em se tratando de empresas ou sociedades estrangeiras em funcionamento no País;
- e) Apresentação de documentação do representante legal (documento de identificação, com foto) com poderes específicos para assumir obrigações em decorrência de tal investidura.

9.7.2. Habilitações Fiscal, Social e Trabalhista:

- a) Prova de inscrição no Cadastro Nacional de Pessoa Jurídica (CNPJ);
- b) Prova de inscrição no Cadastro de contribuintes estadual ou municipal, se houver, relativo ao domicílio ou sede do licitante, pertinente ao seu ramo de atividade e compatível com o objeto contratual;
- c) Prova de regularidade com a Fazenda Federal (Tributos e Dívida Ativa da União), Estadual e Municipal, sendo as duas últimas do domicílio ou sede do licitante;
- d) Prova de regularidade relativa ao Fundo de Garantia por Tempo de Serviço (FGTS), demonstrando situação regular no cumprimento dos encargos sociais instituídos por lei, através de apresentação do Certificado de Regularidade do FGTS - CRF;
- e) Prova de Regularidade perante a Justiça do Trabalho mediante a apresentação da Certidão de Débitos Trabalhistas (CDT).
- f) Com referência à comprovação de Regularidade Fiscal, serão observadas as determinações constantes na Lei Complementar Federal Nº 123/06.

9.7.3. Da Qualificação Técnica:

- a) Comprovação através da apresentação de atestado(s) ou declaração(ões) de capacidade técnica, fornecido(s) por pessoa(s) jurídica(s) de direito público ou privado, comprovando atividade pertinente e compatível, em características com o objeto desta licitação.



a.1) O(s) atestado(s) deverá(ão) ser apresentado(s), preferencialmente, constando as seguintes informações da emitente: papel timbrado, CNPJ, endereço, telefone, data de emissão, nome e cargo/função de quem assina o documento, bem como conter objeto, atividades desenvolvidas e período da contratação.

a.2) Não serão aceitos atestados emitidos por empresas do mesmo grupo empresarial da Concorrente ou pela própria Concorrente e/ou emitidos por empresas, das quais participem sócios ou diretores da Concorrente.

9.7.4. Da Qualificação Econômico-Financeira:

a) Balanço Patrimonial e Demonstrações Contábeis DOS **02 (dois) últimos exercícios sociais**, já exigíveis, na forma da lei, comprovando a boa situação financeira da licitante, podendo ser atualizado por índices oficiais na hipótese de encerrados a mais de 3 (três) meses da data de sua apresentação, **vedada** a substituição por Balancetes e Balanços provisórios.

a.1) Quando da apresentação de balanço patrimonial físico na forma da lei, a comprovação da Qualificação Econômico Financeira deve ser da seguinte forma:

- Balanço patrimonial dos 02 (dois) últimos exercícios sociais;
- Demonstração de Resultado do Exercício;
- Assinado pelo contador e representante legal da empresa;
- Termo de Abertura e do Termo de Encerramento do Livro Diário;
- Registrado na Junta Comercial.

a.2) Quando da apresentação de balanço patrimonial digital na forma da lei, a comprovação da Qualificação Econômico Financeira deve ser da seguinte forma:

- Balanço patrimonial dos 02 (dois) últimos exercícios sociais;
- Demonstração de Resultado do Exercício;
- Assinado digitalmente pelo contador e representante legal da empresa;
- Termo de Abertura e do Termo de Encerramento do Livro Diário;
- Recibo emitido pelo sistema público.

9.7.4.1. Os Itens acima indicados não se aplicam ao MEI - Micro Empreendedor Individual, logo dispensados de tais requisitos, conforme o disposto na Lei nº 10.406/2002, arts. 970 e 1.179, §2º, que assegura tratamento favorecido ao mesmo.

9.7.4.2. A empresa licitante que ainda não tenha completa do seu primeiro ano de exercício fiscal, terá sua capacidade econômico-financeira comprovada por meio da apresentação do Balanço de Abertura devidamente registrado na Junta Comercial.

9.7.4.3. Os documentos referidos item 9.7.4 "a" limitar-se-ão ao último exercício no caso de a pessoa jurídica ter sido constituída há menos de 2 (dois) anos.

9.7.5. Apresentar **Certidão de concordata e falência**, expedida pelo distribuidor da sede do licitante, devidamente válida à data da sessão.

9.7.6. Certidão negativa de recuperação judicial ou extrajudicial expedida pelo distribuidor da sede da pessoa jurídica.

9.7.6.1. Nas hipóteses em que a certidão encaminhada for positiva, deve a licitante apresentar comprovante da homologação/deferimento pelo juízo competente do plano de recuperação judicial/extrajudicial em vigor.

9.7.6.2. Para o caso de empresas em recuperação judicial: Ter ciência de que no momento da Ata de Registro de Preços deverá apresentar cópia do ato de nomeação do administrador judicial ou se o administrador for pessoa jurídica, o nome do profissional responsável pela condução do processo e, ainda, declaração, relatório ou documento equivalente do juízo ou do administrador, de que a LICITANTE está cumprindo o plano de recuperação judicial;

9.7.6.3. Para o caso de empresas em recuperação extrajudicial: estar ciente de que no momento da assinatura da Ata de Registro de Preços deverá apresentar comprovação documental de que está cumprindo as obrigações do plano de recuperação extrajudicial.

9.7.7. O Certificado de Registro Cadastral – CRC (do Estado da Sede da Licitante), devidamente atualizado, emitido até 90 (noventa) dias antes da data da licitação, **substitui** os documentos indicados nos subitens 9.7.1 ("a" à "d") à 9.7.2 "a".

9.7.8. O Certificado de Registro Cadastral – CRC (do Estado da Sede da Licitante), devidamente atualizado, substituirá o Atestado solicitado no subitem 9.7.3, caso o objeto da licitação esteja contemplado nos Códigos das Famílias de Materiais ou Serviços para os quais a empresa está apta a fornecer.

9.8. Estando a documentação de habilitação da licitante completa, correta, com observância de todos os dispositivos deste Edital e seus Anexos o Pregoeiro considerará a proponente habilitada e vencedora do certame.

9.9. Será permitida a subcontratação de até 30% (trinta por cento) dos serviços contratados. Vale salientar que a subcontratação será permitida apenas para os itens/serviços que, comprovadamente, sejam complexos ao ponto de somente poder ser executado por empresas específicas, devendo ser previamente autorizada pela Secretaria de Obras e Serviços Públicos.

OBSERVAÇÕES IMPORTANTES

1) Sob pena de inabilitação, os documentos apresentados deverão estar em nome da licitante, indicando o número do CNPJ e endereço, respectivos:



Prefeitura Municipal de Mata de São João

Rua Luiz Antonio Garcez, nº 140, Centro, Mata de São João – BA

Tel.: (71) 3635-1310 Fax.: 3635-1293 - www.matadesaojoao.ba.gov.br



1.1. Se a licitante for a matriz, todos os documentos deverão estar em nome da matriz; ou

1.2. Se a licitante for a filial, todos os documentos deverão estar em nome da filial, exceto aqueles documentos que, pela própria natureza, comprovadamente, forem emitidos somente em nome da matriz.

10. DOS RECURSOS

10.1. Dos atos da Administração decorrentes desta licitação cabem:

10.1.1. recurso hierárquico em face de:

- a) julgamento das propostas;
- b) ato de habilitação ou inabilitação de licitante;
- c) anulação ou revogação da licitação;
- d) extinção do contrato (caso firmado), quando determinada por ato unilateral e escrito da Administração.

10.1.2. pedido de reconsideração, relativamente a ato do qual não caiba recurso hierárquico.

10.2. Para os recursos apresentados em face do julgamento das propostas e da habilitação ou inabilitação de licitante (alínea b), serão observadas as seguintes disposições:

10.2.1. A intenção de recorrer deverá ser manifestada pela licitante, exclusivamente via sistema, no prazo de até 10 (dez) minutos, após o julgamento da proposta ou da habilitação, sob pena de preclusão.

10.2.1.1. A licitante desclassificada antes da fase de disputa também poderá manifestar e motivar a sua intenção de interpor recurso naquele período.

10.2.2. As licitantes que manifestaram a intenção de interpor recurso deverá apresentar sua peça recursal, dirigidos ao(à) Pregoeiro(a), em campo próprio do sistema, no prazo de 03 (três) dias úteis contados a partir do encerramento do lote no sistema, após o julgamento da proposta e da habilitação de licitante.

10.2.3. O prazo para apresentação de contrarrazões será o mesmo do recurso (03 dias úteis) e terá início na data de divulgação da interposição de recurso.

10.2.4. A apreciação dar-se-á em fase única.

10.3. Os demais recursos hierárquicos serão dirigidos à autoridade que tiver editado o ato ou proferido a decisão recorrida, através do ambiente do sistema eletrônico, no prazo de 03 (três) dias úteis, contados do dia subsequente ao da publicação no Diário Oficial do Município.

10.4. A autoridade que praticou o ato recorrido poderá reconsiderar sua decisão no prazo de 03 (três) dias úteis ou, nesse mesmo prazo, encaminhar o recurso com sua motivação à autoridade superior, a qual deverá proferir sua decisão no prazo máximo de 10 (dez) dias úteis, contados do recebimento dos autos.

10.5. O pedido de reconsideração será dirigido à autoridade que praticou o ato, através do e-mail recursosduvidaspmsj@gmail.com, no prazo máximo de 03 (três) dias úteis contados da data da intimação relativamente a ato do qual não caiba recurso hierárquico.

10.5.1. A autoridade deverá proferir sua decisão no prazo máximo de 10 (dez) dias úteis.

10.6. O recurso e o pedido de reconsideração terão efeito suspensivo do ato ou da decisão recorrida até que sobrevenha decisão final da autoridade competente.

10.7. O acolhimento de recurso implicará a invalidação apenas do ato insuscetível de aproveitamento.

10.8. Não serão acatados recursos apresentados fora do prazo legal e/ou subscritos por representantes não habilitados legalmente ou não credenciados no processo para responder pela licitante.

11. DA ADJUDICAÇÃO E HOMOLOGAÇÃO

11.1. Encerradas as fases de julgamento e habilitação, e exauridos os recursos administrativos, o processo licitatório será encaminhado à autoridade superior para adjudicar o objeto e homologar o procedimento, observado o disposto no art. 71 da Lei nº 14.133, de 2021.

12. PREÇO, PAGAMENTO E DOTAÇÃO ORÇAMENTÁRIA

12.1. O preço que vigorará no ajuste será o ofertado pela licitante a quem for o mesmo adjudicado.

12.2. Este preço inclui todos os custos diretos e indiretos, impostos, taxas, benefícios, encargos sociais, trabalhistas e fiscais que recaiam sobre o objeto, incluindo frete até o local de entrega designado pela Prefeitura, transporte, etc., e constituirá, a qualquer título, a única e completa remuneração pelo seu adequado e perfeito cumprimento, de modo que nenhuma outra remuneração será devida.

12.3 As despesas decorrentes deste processo correrão por conta da seguinte programação financeira, respaldada na Lei nº. 939/2023:



ÓRGÃO/U. O.	FUNÇÃO	SUBFUNÇÃO	PROGRAMA	PROJ/ATIV	DISCRIMINAÇÃO
11.00 SEOSP 11.01 SEOSP	15	451	0009	2070	Gestão das Ações de Infraestrutura.

12.4. Os pagamentos serão efetuados, **no prazo máximo de até 30 (trinta) dias**, de acordo com o recebimento, conferência e aceite dos produtos efetivamente entregues, por meio de Ordem Bancária, e de acordo com as condições constantes da proposta, mediante a apresentação da Nota Fiscal/Fatura correspondente, juntamente com relatório fotográfico colorido referente ao ANTES e DEPOIS, de acordo com as demais exigências administrativas em vigor.

OBS: O relatório fotográfico deve se adequar à NOTA TÉCNICA nº01/2021 emitida pela CGM.

12.4.1. No caso de CONTRATADA em situação de recuperação judicial, deverá apresentar declaração, relatório ou documento equivalente de seu administrador judicial, ou se o administrador judicial for pessoa jurídica, do profissional responsável pela condução do processo, de que está cumprindo o plano de recuperação judicial;

12.4.2. No caso de CONTRATADA em situação de recuperação extrajudicial, junto com os demais comprovantes, deverá apresentar comprovação documental de que está cumprindo as obrigações do plano de recuperação extrajudicial.

12.5. Antes de efetuar o pagamento será verificada a regularidade do contratado junto aos órgãos fazendários e trabalhista, mediante consulta "on line", cujos comprovantes serão anexados ao processo de pagamento.

12.6. Para liquidação, a nota fiscal deve ser composta por.

a) Dados do contratado;

b) Dados da contratante;

c) Período de execução da medição;

d) Valor da medição;

e) Valores referente as Retenções Tributárias.

f) Quanto a situação tributaria, a nota fiscal deverá ser acompanhada pelos equivalentes instrumento de cobrança munido de suas comprovações quanto a sua situação fiscal, conforme art. 68 da Lei 14.133/2021. Sedo constatado pendencias/irregularidade, a contratada terá um prazo de 05 (dias) úteis, para sua regularização.

12.7. A nota fiscal, estando em conformidade com o quanto determinado no edital, a mesma será atestada pela fiscalização do contrato.

12.8. Do pagamento:

O pagamento será por medições, a administração terá o prazo de até 30 (trinta) dias, do atesto da Nota Fiscal, de acordo com os serviços efetivamente entregues que deverão estar de acordo com as condições/especificações constantes na proposta e edital, juntamente com relatório fotográfico colorido referente ao ANTES e DEPOIS, de acordo com os serviços efetivamente executados e aprovados pela fiscalização. As medições deverão estar em conformidade com o Cronograma apresentado pela empresa vencedora.

OBS: O relatório fotográfico deve se adequar à NOTA TÉCNICA nº01/2021 emitida pela Controladoria Geral do Município.

13. DA ATA DE REGISTRO DE PREÇOS

13.1. Homologado o resultado da licitação, o licitante mais bem classificado terá o prazo de 72 (setenta e duas) horas, contados a partir da data de sua convocação, para assinar a Ata de Registro de Preços **que terá o prazo de vigência de 01 (um) ano podendo ser prorrogado por igual período desde que comprovado que o preço é mais vantajoso e à critério da Administração**, sob pena de decadência do direito à contratação, sem prejuízo das sanções previstas na Lei nº 14.133, de 2021.

13.1.1. O prazo de convocação poderá ser prorrogado uma vez, por igual período, mediante solicitação do licitante mais bem classificado ou do fornecedor convocado, desde que:

- a solicitação seja devidamente justificada e apresentada dentro do prazo; e
- a justificativa apresentada seja aceita pela Administração.

13.2. Serão formalizadas tantas Atas de Registro de Preços quantas forem necessárias para o registro de todo(s) o(s) lote (s)/item (ns) constantes no Termo de Referência, com a indicação do licitante vencedor, a descrição do(s) lote(s)/ item(ns), as respectivas quantidades, preços registrados e demais condições.

13.3. O preço registrado, com a indicação dos fornecedores, será divulgado no PNCP e disponibilizado durante a vigência da ata de registro de preços.



13.4. A existência de preços registrados implicará compromisso de fornecimento nas condições estabelecidas, mas não obrigará a Administração a contratar, facultada a realização de licitação específica para a aquisição pretendida, desde que devidamente justificada.

13.5. Na hipótese de o convocado não assinar a ata de registro de preços no prazo e nas condições estabelecidas, fica facultado à Administração convocar os licitantes remanescentes do cadastro de reserva, na ordem de classificação, para fazê-lo em igual prazo e nas condições propostas pelo primeiro classificado.

13.6. Fica vedado efetuar acréscimos nos quantitativos estabelecidos na ata de registro de preços

13.7. O controle e o gerenciamento das atas de registro de preços, quando possível, serão realizados por meio da ferramenta de Gestão de Atas, quanto a:

- I - os quantitativos e os saldos;
- II - as solicitações de adesão; e
- III - o remanejamento das quantidades.

13.7.1. O disposto no item 13.7 observará os procedimentos estabelecidos no manual técnico operacional publicado pela União.

13.8. Os preços registrados poderão ser alterados ou atualizados em decorrência de eventual redução dos preços praticados no mercado ou de fato que eleve o custo dos bens, das obras ou dos serviços registrados, nas seguintes situações:

I - em caso de força maior, caso fortuito ou fato do príncipe ou em decorrência de fatos imprevisíveis ou previsíveis de consequências incalculáveis, que inviabilizem a execução da ata tal como pactuada, nos termos do disposto na alínea “d” do inciso II do **caput** do art. 124 da Lei nº 14.133, de 2021;

II - em caso de criação, alteração ou extinção de quaisquer tributos ou encargos legais ou superveniência de disposições legais, com comprovada repercussão sobre os preços registrados; ou

III - na hipótese de previsão no edital ou no aviso de contratação direta de cláusula de reajustamento ou repactuação sobre os preços registrados, nos termos do disposto na Lei nº 14.133, de 2021.

13.9. Na hipótese de o preço registrado tornar-se superior ao preço praticado no mercado, por motivo superveniente, o órgão ou a entidade gerenciadora convocará o fornecedor para negociar a redução do preço registrado.

13.9.1. Caso não aceite reduzir seu preço aos valores praticados pelo mercado, o fornecedor será liberado do compromisso assumido quanto ao item registrado, sem aplicação de penalidades administrativas.

13.9.2. Na hipótese prevista no item 13.9.1, o gerenciador convocará os fornecedores do cadastro de reserva, na ordem de classificação, para verificar se aceitam reduzir seus preços aos valores de mercado, observado o disposto no item 13.11.

13.9.3. Se não obtiver êxito nas negociações, o órgão ou a entidade gerenciadora procederá ao cancelamento da ata de registro de preços, nos termos do disposto no art. 29 do Decreto Municipal nº. 714/2023, e adotará as medidas cabíveis para a obtenção de contratação mais vantajosa.

13.9.4. Na hipótese de redução do preço registrado, o órgão ou a entidade gerenciadora comunicará aos órgãos e às entidades que tiverem firmado contratos decorrentes da ata de registro de preços, para que avaliem a conveniência e a oportunidade de diligenciar negociação com vistas à alteração contratual, observado o disposto no art. 35 do Decreto Municipal nº. 714/2023.

13.10. Na hipótese de o preço de mercado tornar-se superior ao preço registrado e o fornecedor não poder cumprir as obrigações estabelecidas na ata, será facultado ao fornecedor requerer ao gerenciador a alteração do preço registrado, mediante comprovação de fato superveniente que o impossibilite de cumprir o compromisso

13.10.1. Para fins do disposto no item 13.10, o fornecedor encaminhará, juntamente com o pedido de alteração, a documentação comprobatória ou a planilha de custos que demonstre a inviabilidade do preço registrado em relação às condições inicialmente pactuadas.

13.10.2. Na hipótese de não comprovação da existência de fato superveniente que inviabilize o preço registrado, o pedido será indeferido pelo órgão ou pela entidade gerenciadora e o fornecedor deverá cumprir as obrigações estabelecidas na ata, sob pena de cancelamento do seu registro, nos termos do disposto no item 13.11, sem prejuízo da aplicação das sanções previstas na Lei nº 14.133, de 2021, e na legislação aplicável.

13.10.3. Na hipótese de cancelamento do registro do fornecedor, nos termos do disposto no item 13.10.2, o gerenciador convocará os fornecedores do cadastro de reserva, na ordem de classificação, para verificar se aceitam manter seus preços registrados, observado o disposto no item 14.3.

13.10.4. Se não obtiver êxito nas negociações, o órgão ou a entidade gerenciadora procederá ao cancelamento da ata de registro de preços, nos termos do disposto no item 13.12, e adotará as medidas cabíveis para a obtenção da contratação mais vantajosa.

13.10.5. Na hipótese de comprovação do disposto no item 13.10 e 13.10.1, o órgão ou a entidade gerenciadora atualizará o preço registrado de acordo com a realidade dos valores praticados pelo mercado.

13.10.6. O órgão ou a entidade gerenciadora comunicará aos órgãos e às entidades que tiverem firmado contratos decorrentes da ata de registro de preços sobre a efetiva alteração do preço registrado, para que avaliem a necessidade de alteração contratual, observado o disposto art. 124 da Lei nº. 14.133/2021.

13.11. O registro do fornecedor será cancelado pelo órgão ou pela entidade gerenciadora, quando o fornecedor:

- I - descumprir as condições da ata de registro de preços sem motivo justificado;
- II - não retirar a nota de empenho, ou instrumento equivalente, no prazo estabelecido pela Administração sem justificativa razoável;



III - não aceitar manter seu preço registrado, na hipótese prevista no item 13.10.2; ou
 IV - sofrer sanção prevista nos incisos III ou IV do **caput** do art. 156 da Lei nº 14.133, de 2021.

13.11.1. Na hipótese prevista no inciso IV do **item 13.11**, caso a penalidade aplicada ao fornecedor não ultrapasse o prazo de vigência da ata de registro de preços, o órgão ou a entidade gerenciadora poderá, mediante decisão fundamentada, decidir pela manutenção do registro de preços, vedadas novas contratações derivadas da ata enquanto perdurarem os efeitos da sanção.

13.1.2. O cancelamento do registro nas hipóteses previstas no item 13.11 será formalizado por despacho do órgão ou da entidade gerenciadora, garantidos os princípios do contraditório e da ampla defesa.

13.1.3. Na hipótese de cancelamento do registro do fornecedor, o órgão ou a entidade gerenciadora poderá convocar os licitantes que compõem o cadastro de reserva, observada a ordem de classificação.

13.12. O cancelamento dos preços registrados poderá ser realizado pelo gerenciador, em determinada ata de registro de preços, total ou parcialmente, nas seguintes hipóteses, desde que devidamente comprovadas e justificadas:

- I - por razão de interesse público;
- II - a pedido do fornecedor, decorrente de caso fortuito ou força maior; ou
- III - se não houver êxito nas negociações, nos termos do disposto no item 13.9.3e no item 13.10.4.

13.13. As quantidades previstas para os itens com preços registrados nas atas de registro de preços poderão ser remanejadas pelo órgão gerenciador entre os órgãos ou as entidades participantes e não participantes do registro de preços.

13.13.1. O remanejamento de que trata o item 13.13 somente será feito:

- I - de órgão ou entidade participante para órgão ou entidade participante; ou
- II - de órgão ou entidade participante para órgão ou entidade não participante.

13.13.2. O órgão ou a entidade gerenciadora que tiver estimado as quantidades que pretende contratar será considerado participante para fins do remanejamento de que trata o item 13.13.

13.13.3. Na hipótese de remanejamento de órgão ou de entidade participante para órgão ou entidade não participante, serão observados os seguintes limites:

I - as aquisições ou as contratações adicionais não poderão exceder, por órgão ou entidade, a cinquenta por cento dos quantitativos dos itens do instrumento convocatório registrados na ata de registro de preços para o órgão gerenciador e para os órgãos ou as entidades participantes; e

II - o quantitativo decorrente das adesões não poderá exceder, na totalidade, ao dobro do quantitativo de cada item registrado na ata de registro de preços para o órgão gerenciadora e os órgãos ou as entidades participantes, independentemente do número de órgãos ou entidades não participantes que aderirem à ata de registro de preços.

13.13.4 Para fins do disposto no item 13.13, competirá ao órgão gerenciador autorizar o remanejamento solicitado, com a redução do quantitativo inicialmente informado pelo órgão ou pela entidade participante, desde que haja prévia anuência do órgão ou da entidade que sofrer redução dos quantitativos informados.

13.13.5. Caso o remanejamento seja feito entre órgãos ou entidades de Estados, do Distrito Federal ou de Municípios distintos, caberá ao fornecedor beneficiário da ata de registro de preços, observadas as condições nela estabelecidas, optar pela aceitação ou não do fornecimento decorrente do remanejamento dos itens.

13.13.6 Na hipótese de compra centralizada, caso não haja indicação, pelo órgão ou pela entidade gerenciadora, dos quantitativos dos participantes da compra centralizada, nos termos do disposto no item 13.13.2, a distribuição das quantidades para a execução descentralizada ocorrerá por meio de remanejamento.

13.14. A contratação com os fornecedores registrados na ata será formalizada pelo órgão ou pela entidade interessada por meio de instrumento contratual, emissão de nota de empenho de despesa, autorização de compra ou outro instrumento hábil, conforme o disposto no art. 95 da Lei nº 14.133, de 2021, ou na legislação local.

13.14.1. Os instrumentos de que trata o item 13.14 serão assinados no prazo de validade da ata de registro de preços, ainda que postergada sua vigência.

13.15. Os contratos decorrentes do sistema de registro de preços poderão ser alterados, observado o disposto no art. 124 da Lei nº 14.133 de 2021.

13.16. A vigência dos contratos decorrentes do sistema de registro de preços será estabelecida no edital ou no aviso de contratação direta observado o disposto no art. 105 da Lei nº 14.133, de 2021.

13.17. O **gerenciamento e Fiscalização** da Ata de Registro de Preços e das Notas de Empenho de Despesas resultantes da presente licitação será feito na seguinte forma:

FISCAL:

NOME: Júlio Eder da Silva Fernandes
 MATRICULA FUNCIONAL N°: 9111

GESTOR:

NOME: Erley Liger de Paiva Dias
 MATRICULA FUNCIONAL N°: 7675



FISCAL - SUBSTITUTO:

NOME: Camila Mendes
MATRICULA FUNCIONAL N°: 9015

GESTOR - SUBSTITUTO:

NOME: Jécio Moreira da Silva
MATRICULA FUNCIONAL N°: 8233

13.18. A Prefeitura de Mata de São João, através da **Comissão Especial**, providenciará por sua conta, a publicação do extrato da Ata de Registro de Preços celebrada, no prazo de até 20 (vinte) dias da data de sua assinatura, não podendo ultrapassar o 5º dia útil do mês subsequente ao da sua assinatura.

14. DA FORMAÇÃO DO CADASTRO DE RESERVA

14.1. Após a homologação da licitação, será incluído na ata, na forma de anexo, o registro:

14.1.1. dos licitantes que aceitarem cotar o objeto com preço igual ao do adjudicatário, observada a classificação na licitação;

14.1.2. dos licitantes que mantiverem sua proposta original.

14.2. Será respeitada, nas contratações, a ordem de classificação dos licitantes ou fornecedores registrados na ata.

14.2.1. A apresentação de novas propostas na forma deste item não prejudicará o resultado do certame em relação ao licitante mais bem classificado.

14.2.2. Para fins da ordem de classificação, os licitantes ou fornecedores que aceitarem cotar o objeto com preço igual ao do adjudicatário antecederão aqueles que mantiverem sua proposta original.

14.3. A habilitação dos licitantes que comporão o cadastro de reserva será efetuada quando houver necessidade de contratação dos licitantes remanescentes, nas seguintes hipóteses:

14.3.1. quando o licitante vencedor não assinar a ata de registro de preços no prazo e nas condições estabelecidos no edital; ou

14.3.2. quando houver o cancelamento do registro do fornecedor ou do registro de preços, nas hipóteses previstas nos art. 28 e art. 29 do Decreto nº 11.462/23.

14.4. Na hipótese de nenhum dos licitantes que aceitaram cotar o objeto com preço igual ao do adjudicatário concordar com a contratação nos termos em igual prazo e nas condições propostas pelo primeiro classificado, a Administração, observados o valor estimado e a sua eventual atualização na forma prevista no edital, poderá:

14.4.1. convocar os licitantes que mantiveram sua proposta original para negociação, na ordem de classificação, com vistas à obtenção de preço melhor, mesmo que acima do preço do adjudicatário; ou

14.4.2. adjudicar e firmar o contrato nas condições ofertadas pelos licitantes remanescentes, observada a ordem de classificação, quando frustrada a negociação de melhor condição.

15 – FORMALIZAÇÃO DAS OBRIGAÇÕES

15.1. A **Comissão Especial** da Secretaria Gerenciadora será a responsável por formalizar a contratação dos fornecedores registrados, por emissão de Nota de Empenho de Despesa, conforme o disposto no art. 34 do Decreto Municipal nº. 714/2023.

15.2. A(s) Nota(s) de Empenho de Despesa a ser(em) emitidas(s) deverá(ão), decorrentes da presente licitação, obedecerá(ão) o prazo de vigência da Ata de Sistema de Registro de Preços, oriunda da presente licitação e às determinações prevista no Art.105 da Lei Nº 14.133/2021.

15.3. O licitante Vencedor terá o prazo de **72 (setenta e duas) horas**, a contar do recebimento da convocação da **Comissão Especial** para retirar a(s) Nota(s) de Empenho de Despesa, sob pena de decair do direito à contratação, sem prejuízo das sanções previstas na Lei nº. 14.133/2021.

15.3.1. Para retirar a Nota de Empenho de Despesa, em atendimento ao determinado na legislação específica, o licitante Vencedor deverá apresentar os documentos, abaixo relacionados devidamente vigentes:

- a) prova de regularidade com a Fazenda Federal (Tributos e Dívida Ativa da União), Estadual e Municipal, sendo as duas últimas do domicílio ou sede do licitante;
- b) prova de regularidade relativa ao Fundo de Garantia por Tempo de Serviço (FGTS), demonstrando situação regular no cumprimento dos encargos sociais instituídos por lei, através de apresentação do Certificado de Regularidade do FGTS - CRF;
- c) prova de Regularidade perante a Justiça do Trabalho mediante a apresentação da Certidão de Débitos Trabalhistas (CDT); e
- d) Nota Fiscal / Fatura correspondente ao relacionado na Nota de Empenho de Despesa, observadas as condições constantes na Ata de Registro de Preços.

d) para o caso de empresas em recuperação judicial: apresentar cópia do ato de nomeação do administrador judicial ou se o administrador for pessoa jurídica, o nome do profissional responsável pela condução do processo e, ainda, declaração, relatório ou documento equivalente do juízo ou do administrador, de que o LICITANTE está cumprindo o plano de recuperação judicial;

e) para o caso de empresas em recuperação extrajudicial: apresentar comprovação documental de que está cumprindo as obrigações do plano de recuperação extrajudicial.



15.3.2. A não manutenção das condições de habilitação consignadas neste Edital, que será verificada por meio de novas consultas a todas as certidões, a fim de obter as mais atualizadas, à época da emissão da Nota de Empenho recusa em assinar a Ata de Registro de Preços e/ou retirar a Nota de Empenho, implicará decadência do direito à contratação, sem prejuízo das sanções previstas na Lei 14.133/2021, facultando à Administração chamar a próxima licitante melhor classificada, para a assinatura da Ata de Registro de Preços e a retirada da Nota de Empenho, ou revogar a licitação, sem prejuízo de multas previstas neste Edital e das demais cominações legais.

16. DO PRAZO, CONDIÇÕES E LOCAIS DE ENTREGA E RECEBIMENTO DOS PRODUTOS

16.1. O prazo de execução do objeto desta licitação será de acordo com o estipulado em cada ordem de serviço, de acordo com as necessidades da Administração, contados a partir do seu recebimento.

16.1.1. Somente serão analisados pela Administração os pedidos de prorrogação do prazo de entrega do objeto que se apresente com as condições seguintes:

- a) até a data final prevista para a entrega; e,
- b) instruídos com justificativas que demonstrem fato imputável exclusivamente à Administração Pública ou caso fortuito e força maior

16.1.2. Os pedidos instruídos em condições diversas das previstas no subitem anterior serão indeferidos de pronto.

16.2. O material deverá ser entregue nas escolas, campos e quadras do Município de Mata de São João, de acordo com as ordens de fornecimento emitidas, correndo por conta da Contratada todas as despesas de embalagem, seguros, transporte, tributos, encargos trabalhistas e previdenciários, decorrentes do fornecimento.

16.3. O objeto da contratação será recebido pela contratante provisoriamente e definitivamente consoante o disposto art. 140 da Lei Federal nº 14.133/2021, sendo eles:

- a) **provisoriamente**, pelo responsável por seu acompanhamento e fiscalização, mediante termo detalhado, quando verificado o cumprimento das exigências de caráter técnico;
- b) **definitivamente**, por servidor ou comissão designada pela autoridade competente, mediante termo detalhado que comprove o atendimento das exigências contratuais.

Obs. A empresa deverá fornecer o **As Beauty**, da obra concluída, para posterior recebimento definitivo.

16.3.1. Caso seja constatado que a prestação dos serviços apresentam irregularidades, não correspondem às especificações deste Edital ou não conferem com a marca e/ou fabricante declinados na proposta da Contratada, quando couber, ou estão fora dos padrões determinados, eles serão rejeitados e devolvidos, podendo a Administração rescindir a contratação ou determinar a substituição dos produtos, pelos corretos, no prazo de 03 (Três) dias úteis contados da comunicação, por escrito, mantido o preço contratado e sem prejuízo das sanções previstas neste Edital.

16.3.2. Caso as irregularidades digam respeito à diferença de quantidade ou de partes, a Administração poderá determinar sua complementação ou rescindir a contratação, sem prejuízo das penalidades cabíveis.

16.3.2.1. Na hipótese de complementação, a contratada deverá fazê-la em conformidade com a indicação da Administração, no prazo máximo de 03 (Três) dias úteis, contados da notificação por escrito, mantido o preço inicialmente contratado.

16.4. O recebimento e aceite do objeto pela Contratante não exclui a responsabilidade civil da Contratada por vícios de quantidade ou qualidade do material ou disparidades com as especificações estabelecidas no ANEXO I, verificadas posteriormente.

16.5. O município é compreendido por três zonas, sendo: Sede, Zona rural e litoral e para o conhecimento das licitantes sera disponibilizado um mapa com a poligonal do município

17. DAS CONDIÇÕES DE PAGAMENTOS

17.1. Os pagamentos serão efetuados, no prazo máximo de até 30 (trinta) dias, de acordo com o recebimento, conferência e aceite dos produtos efetivamente entregues e/ou dos serviços efetivamente prestados, por meio de Ordem Bancária, e de acordo com as condições constantes da proposta, mediante a apresentação da Nota Fiscal/Fatura correspondente, juntamente com relatório fotográfico colorido referente ao ANTES e DEPOIS, de acordo com as demais exigências administrativas em vigor.

OBS: O relatório fotográfico deve se adequar à NOTA TÉCNICA nº01/2021 emitida pela CGM.

17.2. Antes de efetuar o pagamento será verificada a regularidade do contratado junto aos órgãos fazendários, mediante consulta "on line" cujos comprovantes serão anexados ao processo de pagamento.

17.3. Para liquidação, a nota fiscal deve ser composta por.

- a) Dados do contratado;
- b) Dados da contratante;
- c) Período de execução da medição;
- d) Valor da medição;



e) Valores referente as Retenções Tributárias.

f) Quanto a situação tributaria, a nota fiscal deverá ser acompanhada pelos equivalentes instrumento de cobrança munido de suas comprovações quanto a sua situação fiscal, conforme art. 68 da Lei 14.133/2021. Sedo constatado pendencias/irregularidade, a contratada terá um prazo de 05 (dias) úteis, para sua regularização.

17.4. A nota fiscal, estando em conformidade com o quanto determinado no edital, a mesma será atestada pela fiscalização do contrato.

17.5. Do pagamento:

O pagamento será por medições, a administração terá o prazo de até 30 (trinta) dias, do atesto da Nota Fiscal, de acordo com os serviços efetivamente entregues que deverão estar de acordo com as condições/especificações constantes na proposta e edital, juntamente com relatório fotográfico colorido referente ao ANTES e DEPOIS, de acordo com os serviços efetivamente executados e aprovados pela fiscalização. As medições deverão estar em conformidade com o Cronograma apresentado pela empresa vencedora.

OBS: O relatório fotográfico deve se adequar à NOTA TÉCNICA nº01/2021 emitida pela Controladoria Geral do Município.

18. DAS INFRAÇÕES ADMINISTRATIVAS E SANÇÕES

18.1. Comete infração administrativa, nos termos da lei, o licitante que, com dolo ou culpa:

18.1.1. deixar de entregar a documentação exigida para o certame ou não entregar qualquer documento que tenha sido solicitado pelo/a pregoeiro/a durante o certame;

18.1.2. Salvo em decorrência de fato superveniente devidamente justificado, não manter a proposta em especial quando:

- a) não enviar a proposta adequada ao último lance ofertado ou após a negociação;
- b) recusar-se a enviar o detalhamento da proposta quando exigível;
- c) pedir para ser desclassificado quando encerrada a etapa competitiva;
- d) deixar de apresentar amostra;
- e) apresentar proposta ou amostra em desacordo com as especificações do edital.

18.1.3. não celebrar o contrato ou não entregar a documentação exigida para a contratação, quando convocado dentro do prazo de validade de sua proposta.

18.1.3.1. recusar-se, sem justificativa, a assinar o contrato ou a ata de registro de preço, ou a aceitar ou retirar o instrumento equivalente no prazo estabelecido pela Administração.

18.1.4. apresentar declaração ou documentação falsa exigida para o certame ou prestar declaração falsa durante a licitação.

18.1.5. fraudar a licitação.

18.1.6. comportar-se de modo inidôneo ou cometer fraude de qualquer natureza, em especial quando:

- a) agir em conluio ou em desconformidade com a lei;
- b) induzir deliberadamente a erro no julgamento;
- c) apresentar amostra falsificada ou deteriorada;

18.1.7. praticar atos ilícitos com vistas a frustrar os objetivos da licitação.

18.1.8. praticar ato lesivo previsto no art. 5º da Lei n.º 12.846, de 2013.

18.2. Com fulcro na Lei nº 14.133, de 2021, a Administração poderá, garantida a prévia defesa, aplicar aos licitantes e/ou adjudicatários as seguintes sanções, sem prejuízo das responsabilidades civil e criminal:

18.2.1. advertência;

18.2.2. multa;

18.2.3. impedimento de licitar e contratar e

18.2.4. declaração de inidoneidade para licitar ou contratar, enquanto perdurarem os motivos determinantes da punição ou até que seja promovida sua reabilitação perante a própria autoridade que aplicou a penalidade.

18.3. Na aplicação das sanções serão considerados:

18.3.1. a natureza e a gravidade da infração cometida.

18.3.2. as peculiaridades do caso concreto

18.3.3. as circunstâncias agravantes ou atenuantes

18.3.4. os danos que dela provierem para a Administração Pública

18.3.5. a implantação ou o aperfeiçoamento de programa de integridade, conforme normas e orientações dos órgãos de controle.

18.4. A multa será recolhida em percentual de 0,5% a 30% incidente sobre o valor do contrato licitado, recolhida no prazo máximo de (dez) dias úteis, a contar da comunicação oficial.

18.4.1. Para as infrações previstas nos itens 18.1.1, 18.1.2 e 18.1.3, a multa será de 0,5% a 15% do valor do contrato licitado.

18.4.2. Para as infrações previstas nos itens 18.1.4, 18.1.5, 18.1.6, 18.1.7 e 18.1.8, a multa será de 15% a 30% do valor do contrato licitado.



18.5. As sanções de advertência, impedimento de licitar e contratar e declaração de inidoneidade para licitar ou contratar poderão ser aplicadas, cumulativamente ou não, à penalidade de multa.

18.6. Na aplicação da sanção de multa será facultada a defesa do interessado no prazo de 15 (quinze) dias úteis, contado da data de sua intimação.

18.7. A sanção de impedimento de licitar e contratar será aplicada ao responsável em decorrência das infrações administrativas relacionadas nos itens 18.1.1, 18.1.2 e 18.1.3, quando não se justificar a imposição de penalidade mais grave, e impedirá o responsável de licitar e contratar no âmbito da Administração Pública direta e indireta do ente federativo a qual pertencer o órgão ou entidade, pelo prazo máximo de 3 (três) anos.

18.8. Poderá ser aplicada ao responsável a sanção de declaração de inidoneidade para licitar ou contratar, em decorrência da prática das infrações dispostas nos itens 18.1.4, 18.1.5, 18.1.6, 18.1.7 e 18.1.8, bem como pelas infrações administrativas previstas nos itens 18.1.1, 18.1.2 e 18.1.3 que justifiquem a imposição de penalidade mais grave que a sanção de impedimento de licitar e contratar, cuja duração observará o prazo previsto no art. 156, §5º, da Lei n.º 14.133/2021.

18.9. A recusa injustificada do adjudicatário em assinar o contrato ou a ata de registro de preço, ou em aceitar ou retirar o instrumento equivalente no prazo estabelecido pela Administração, descrita no item 17.1.3, caracterizará o descumprimento total da obrigação assumida e o sujeitará às penalidades e à imediata perda da garantia de proposta em favor do órgão ou entidade promotora da licitação.

18.10. Caberá recurso no prazo de 15 (quinze) dias úteis da aplicação das sanções de advertência, multa e impedimento de licitar e contratar, contado da data da intimação, o qual será dirigido à autoridade que tiver proferido a decisão recorrida, que, se não a reconsiderar no prazo de 5 (cinco) dias úteis, encaminhará o recurso com sua motivação à autoridade superior, que deverá proferir sua decisão no prazo máximo de 20 (vinte) dias úteis, contado do recebimento dos autos.

18.11. Caberá a apresentação de pedido de reconsideração da aplicação da sanção de declaração de inidoneidade para licitar ou contratar no prazo de 15 (quinze) dias úteis, contado da data da intimação, e decidido no prazo máximo de 20 (vinte) dias úteis, contado do seu recebimento.

18.12. O recurso e o pedido de reconsideração terão efeito suspensivo do ato ou da decisão recorrida até que sobrevenha decisão final da autoridade competente.

18.13. A aplicação das sanções previstas neste edital não exclui, em hipótese alguma, a obrigação de reparação integral dos danos causados.

19. FORMALIZAÇÃO DE PEDIDOS DE ESCLARECIMENTOS E IMPUGNAÇÕES

19.1. Qualquer pessoa é parte legítima para impugnar o edital de licitação ou para solicitar esclarecimento sobre os seus termos, devendo protocolar o pedido até 03 (três) dias úteis antes da data da sessão pública de abertura do certame, através do portal eletrônico <https://licitanet.com.br/>

19.2. A resposta à impugnação ou ao pedido de esclarecimento será divulgada no portal eletrônico www.gov.br/compras, no prazo de até 03 (três) dias úteis, limitado ao último dia útil anterior à data da sessão pública de abertura do certame.

19.3. Eventuais modificações neste edital implicarão nova divulgação na mesma forma de sua divulgação inicial, além do cumprimento dos mesmos prazos dos atos e procedimentos originais, exceto quando a alteração não comprometer a formulação das propostas.

19.4. A ausência de impugnação implica a aceitação tácita, pela licitante, das condições previstas neste edital e em seus anexos.

20. DAS DISPOSIÇÕES GERAIS

20.1. Será divulgada ata da sessão pública no sistema eletrônico.

20.2. Não havendo expediente ou ocorrendo qualquer fato superveniente que impeça a realização do certame na data marcada, a sessão será automaticamente transferida para o primeiro dia útil subsequente, no mesmo horário anteriormente estabelecido, desde que não haja comunicação em contrário, pelo Pregoeiro.

20.3. Todas as referências de tempo no Edital, no aviso e durante a sessão pública observarão o horário de Brasília - DF.

20.4. A homologação do resultado desta licitação não implicará direito à contratação.

20.5. As normas disciplinadoras da licitação serão sempre interpretadas em favor da ampliação da disputa entre os interessados, desde que não comprometam o interesse da Administração, o princípio da isonomia, a finalidade e a segurança da contratação.

20.6. Os licitantes assumem todos os custos de preparação e apresentação de suas propostas e a Administração não será, em nenhum caso, responsável por esses custos, independentemente da condução ou do resultado do processo licitatório.

20.7. Na contagem dos prazos estabelecidos neste Edital e seus Anexos, excluir-se-á o dia do início e incluir-se-á o do vencimento. Só iniciam e vencem os prazos em dias de expediente na Administração.

20.8. O desatendimento de exigências formais não essenciais não importará o afastamento do licitante, desde que seja possível aproveitamento do ato, observados os princípios da isonomia e do interesse público.

20.9. Em caso de divergência entre disposições deste Edital e de seus anexos ou demais peças que compõem o processo, prevalecerá a deste Edital.



20.10. O Edital e seus anexos estão disponíveis, na íntegra, no Portal Nacional de Contratações Públicas (PNCP) e no sítio oficial desta prefeitura.

20.11. Integram este Edital, para todos os fins e efeitos, os seguintes anexos:

20.11.1. ANEXO I - Termo de Referência

20.11.2. ANEXO II – Modelo de Carta de Apresentação de Proposta

20.11.3. ANEXO III – Minuta de Ata de Registro de Preços

Mata de São João, 22 de março de 2024.

IANE PATRÍCIA NEVES LIMA

Subcoordenadora de Orçamento e Cotações

Assinado por 1 pessoa: IANE PATRÍCIA NEVES LIMA
Para verificar a validade das assinaturas, acesse <https://matadesaojoao.1doc.com.br/verificacao/E496-D31D-9639-4239> e informe o código E496-D31D-9639-4239



ANEXO I
TERMO DE REFERÊNCIA

À
PREFEITURA MUNICIPAL DE MATA DE SÃO JOÃO
Ref.: PREGÃO ELETRÔNICO Nº 24/2024 – REGISTRO DE PREÇOS

OBJETO: CONTRATAÇÃO DE EMPRESA PARA REALIZAR SERVIÇOS DE CERCAMENTO DE ÁREAS PÚBLICAS COM PEÇAS DE EUCALIPTO, INCLUINDO LIMPEZA MANUAL DE VEGETAÇÃO, EM POSSÍVEIS ÁREAS DE DESAPROPRIAÇÃO, ESPAÇOS PERTENCENTES AO MUNICÍPIO E EM EQUIPAMENTOS PÚBLICOS.

LOTE ÚNICO							
ITEM	CÓDIGO SINAPI NOVEMBRO/2023 E ORSE NOVEMBRO/2023	DESCRIÇÃO	UNIDADE DE MEDIDA	QUANT. MÍNIMA	QUANT. MÁXIMA	VALOR UNITÁRIO	VALOR MÁXIMO TOTAL
1.1	Composição 01	Cerca em peça de eucalipto tratado com diâmetro não inferior a 10 cm ao longo de todo comprimento da peças, e tela em arame galvanizado revestido em pvc, inclusive limpeza manual de terreno, escavação manual, concreto, reaterro e acompanhamento topográfico.	M	100	3.000,00	238,96	R\$ 716.880,00
1.2	Composição 02	Cerca em peça de eucalipto tratado com diâmetro não inferior a 10 cm ao longo de todo comprimento da peças, com 5 fios de arame farpado galvanizado, 14 bwg (2,11 mm), classe 250, inclusive limpeza manual de terreno, escavação manual, concreto, reaterro e acompanhamento topográfico.	M	100	23.000,00	79,39	R\$ 1.825.970,00
							R\$ 2.542.850,00

PROPONENTE:
DADOS DA PROPONENTE:
Nome:
Razão Social:
Endereço Completo
Telefone/ fax/e-mail:

Apresentar, junto à sua proposta de preços, quadro demonstrativo da composição do BDI, conforme modelo abaixo:

DEMONSTRATIVO DA COMPOSIÇÃO DO BDI		
Tipo de Obra (conforme Acórdão 2622/2013 - TCU): Construção de Edifícios		
Item	Descrição	Percentual
1.	Lucro (L)	
1.1	Lucro bruto estimado	6,16%
Subtotal		6,16%
2.	Custos Indiretos (CI)	
2.1	Administração central	3,00%
2.2	Garantias e seguros	0,80%
2.3	Riscos	0,97%
Subtotal		4,77%
3.	Despesas Financeiras (DF)	
3.1	Despesas Financeiras	0,59%
Subtotal		0,59%



4.	Tributos (T)	
4.1	Contribuição p/o Financiamento da Seguridade Social – COFINS	3,00%
4.2	Programa de Integração Social – PIS/Paseb	0,65%
*4.3	Imposto Sobre Serviço - ISS	3,00%
4.4	CPRB	4,50%
Subtotal		11,15%

***Item 4.3** - Conforme Código Tributário Municipal - Lei nº 280/2006, a alíquota do município é de 5,00% e a dedução é de 40% do material utilizado, restando 60% da mão de obra, atendendo a comprovação da compra e a utilização da prestação de serviço.

Considerando que a Lei Municipal nº 280/2006 - Código Tributário Municipal, referente ao Imposto Sobre Serviço, estabelece a alíquota de 5,00% incidido sobre a mão de obra.

Sabendo-se ainda que a mão de obra corresponde a uma taxa de 60% (Taxa de Mão de Obra) do valor total do serviço e 40% corresponde ao material, atendendo a comprovação da compra e utilização da prestação de Serviço

Tem-se que a alíquota de 5% (Alíquota de ISS) incidida na mão de obra é equivalente a 3% (Taxa de Serviço considerada na tabela acima) do total do serviço (Mão de Obra + Material).

Podendo então ser representado pela seguinte expressão.

$$A \times (TM \times VS) = TS \times VS$$

Legenda: *A: Alíquota de ISS* *TM: Taxa de Mão de Obra* *VS: Valor Total do Serviço* *TS: Taxa de Serviço*

Lei nº 280/2006 - 2º Não se inclui na base de cálculo do imposto o valor dos materiais fornecidos pelo prestador dos serviços previstos nos itens 7.02 e 7.05 da lista de serviços anexa a esta lei, desde que comprovado através de documentos fiscais odôneos, em conformidade com a legislação tributária. 3º Alternativa, o contribuinte poderá optar, em substituição ao previsto no parágrafo anterior, pelo abatimento de 40% (quarenta por cento), do valor total da nota fiscal.

CÁLCULO DO BDI:

$$BDI (\%) = \{ [(1 + L / 100) (1 + CI / 100) (1 + DF / 100)] / [1 - (T / 100)] - 1 \} \times 100$$

BDI = 25,92%

Declaro que, conforme legislação tributária municipal, a **base de cálculo** do ISS corresponde a 60,00%

do valor deste tipo de obra e, sobre esta base, incide ISS com **alíquota** de 5,00%

Nota: Itens de formação do BDI e os valores percentuais estão de acordo ao Acórdão 2622_2013 do Tribunal de Contas da União - TCU



TERMO DE REFERÊNCIA

1. DO OBJETO

CONTRATAÇÃO DE EMPRESA PARA REALIZAR SERVIÇOS DE CERCAMENTO DE ÁREAS PÚBLICAS COM PEÇAS DE EUCALIPTO, INCLUINDO LIMPEZA MANUAL DE VEGETAÇÃO, EM POSSÍVEIS ÁREAS DE DESAPROPRIAÇÃO, ESPAÇOS PERTENCENTES AO MUNICÍPIO E EM EQUIPAMENTOS PÚBLICOS.

1.1. Convênio: Não há convênio.

1.2. Quantitativos:

Referente ao LOTE único.

1.2.1 Cerca em peça de eucalipto tratado com diâmetro não inferior a 10 cm ao longo de todo comprimento das peças, e tela em arame galvanizado revestido em pvc, inclusive limpeza manual de terreno, escavação manual, concreto, reaterro e acompanhamento topográfico. Com o quantitativo máximo de 3.000 M.

1.2.2 Cerca em peça de eucalipto tratado com diâmetro não inferior a 10 cm ao longo de todo comprimento das peças, com 5 fios de arame farpado galvanizado, 14 bwg (2,11 mm), classe 250, inclusive limpeza manual de terreno, escavação manual, concreto, reaterro e acompanhamento topográfico. Com o quantitativo máximo de 23.000 M.

1.3. Prazo da Ata de Registro de Preço:

O prazo será de 12 meses.

JUSTIFICATIVA:

Considerando que no Município de Mata de São João existem diversas áreas públicas sem a devida delimitação física;
 Considerando que são realizadas construções irregulares de moradias nas áreas públicas;
 Considerando o descarte e acúmulo de lixo de forma irregular nas áreas públicas e que esse acúmulo de lixo vem proporcionando diversos transtornos aos moradores, como o odor e até mesmo proliferação de insetos e roedores;
 Considerando que o cercamento contribuirá na conservação das áreas públicas, evitando o descarte irregular de lixo e entulhos e impedindo a invasão dessas áreas para construções irregulares por parte dos moradores;
 Considerando que nos anos anteriores o município realizou grandes quantidades de cercamento em áreas públicas e equipamentos e que a demanda por esse serviço vem aumentando nos últimos dois anos;
 Considerando que o município dispõe de equipamentos sem a devida delimitação e que futuramente podem necessitar de cercamento;
 Para tanto faz-se necessária a aquisição do objeto pretendido nesta Solicitação de Despesa.

DA ESPECIFICAÇÃO.

Licitação: SERVIÇOS DE CERCAMENTO EM ÁREAS PÚBLICAS E LIMPEZA MANUAL DE VEGETAÇÃO.

Localização: SEDE, LITORAL E ZONA RURAL DO MUNICÍPIO DE MATA DE SÃO JOÃO.

Os serviços desta licitação poderão ocorrer em: ÁREAS ONDE SEJA DE RESPONSABILIDADE DESTA MUNICÍPIO.

2. CRITÉRIO DE JULGAMENTO:

Lote único. O critério de julgamento será por lote único, tendo em vista o princípio da economicidade, bem como, a elevação da competitividade entre os licitantes **art. 34 da Lei nº 14.133/2021**, e observadas as exigências contidas neste Edital e seus Anexos quanto às especificações do objeto.

No caso em questão, licitar por lote único é mais satisfatório do ponto de vista da eficiência técnica, por unificar o fornecimento dos materiais e equipamentos por meio de uma única Pessoa Jurídica. Dessa forma, gera-se uma maior eficiência na gestão do contrato e evitam-se transtornos, atrasos ou o não fornecimento de materiais e execução de serviços. Tudo isso colocaria em risco a satisfação do interesse público com a inoperância ou operação inadequada dos equipamentos públicos que serão edificados.

Considerando que adjudicação por itens implicaria na perda da economia de escala, tendo em vista que o fornecimento unificado dos itens pode resultar na diluição dos custos fixos do fornecedor, pois em uma licitação de prestação de serviços, de acordo com o acórdão 3140/2006 do TCU, considera-se que a contratação parcelada pode gerar uma excessiva pulverização dos serviços, tornando mais dispendiosa a contratação.

Considerando o parecer nº 2086/00 elaborado pelo professor Jorge Ulisses Jacoby Fernandes no processo nº 194/2000 do TCDF: "Só pode se falar em parcelamento quando há viabilidade técnica para sua adoção, (...) neste sentido um exame atento dos tipos de objeto licitados pela administração pública evidencia que embora sejam divisíveis, há interesse técnico pela manutenção da unicidade da licitação ou do item da mesma. Não é, pois, a simples divisibilidade, mas a viabilidade técnica que dirige o processo decisório".

Portanto, após análise dos quesitos de divisibilidade e viabilidade técnica, neste caso em questão, a licitação por LOTE ÚNICO baseou-se na viabilidade técnica e econômica, sendo o que melhor atende ao interesse da administração para este tipo de licitação

3. DISPOSIÇÕES PRELIMINARES DAS CONDIÇÕES DE SOLIDEZ, DE SEGURANÇA E DE DURABILIDADE;

Quanto a sustentabilidade, deverá ser observado a escolha de materiais adequados e descarte de materiais, a contratado deverá respeitar o quanto determinado no (Art. 45. Lei 14.133/2021):



Prefeitura Municipal de Mata de São João

Rua Luiz Antonio Garcez, nº 140, Centro, Mata de São João – BA

Tel.: (71) 3635-1310 Fax.: 3635-1293 - www.matadesaojoao.ba.gov.br



Neste projeto básico, fica perfeitamente entendido que todos os materiais e equipamentos têm que atender às características de boa qualidade, ficando a critério da fiscalização a aprovação, assim como nos casos de dúvidas na interpretação das peças gráficas, projeto etc. A fiscalização deve ser sempre consultado.

Ficarão a cargo das empreiteiras as instalações provisórias e definitivas de água, luz, esgoto, telefone e o transporte visando atender as necessidades desta.

A contratada deverá informar pôr escrito à SECRETARIA DE OBRAS E SERVIÇOS PÚBLICOS - SEOSP, nome do engenheiro responsável pela prestação do serviço, devidamente registrado no CREA-BA.

Toda ordem de serviço, intimação ou notificação será feita pôr escrito, devendo a empreiteira dar pronto atendimento às mesmas.

A medição dos serviços deve ser entregue juntamente com o registro fotográfico do antes, durante e final de cada serviço executado. As imagens deverão ser claras quanto à identificação dos serviços medidos, preferencialmente no mesmo ângulo para apresentação do Antes e Depois e não conter imagens com a presença de pessoas. É imprescindível que no relatório fotográfico de medição informe-se a data período da medição.

Todas as medições deverão conter os memoriais de cálculo dos serviços contidos no referido boletim.

É imprescindível o atendimento as normativas vigentes, assim como o atendimento a Lei 6.514/77 - CLT regulamentado pela NR6, que versa sobre quais equipamentos são EPIs. Sendo a contratada a única responsável por qual quer dano aos seus funcionários.

Ressalto que todos os custos referentes à escavação manual, andaime, carga, manobra, descarga e transporte mecanizado de material necessária para a execução dos serviços, a exemplo de bota-fora e material de empréstimo, ficará a cargo da Contratada;

Portanto, vale salientar que a proposta apresentada pela licitante, deverá trazer inclusos todos os custos necessários para a execução dos serviços de cada item da planilha, sendo estes diluídos pelos demais itens componentes.

4. CONDIÇÕES DE ATENDIMENTO

O prazo de execução dos serviços será de acordo com o estipulado em cada ordem de serviço.

VALORES:

O valor total previsto para esta contratação é de R\$ 2.542.850,00 (Dois milhões quinhentos e quarenta e dois mil, oitocentos e cinquenta reais), resultante do quantitativo de serviços constantes na planilha orçamentária deste Edital.

DA ADEQUAÇÃO ORÇAMENTÁRIA-

2070 - Gestão das Ações de Infraestrutura.

PRAZO DE EXECUÇÃO

O prazo de execução será de acordo com o estipulado em cada ordem de serviço, na forma do artigo 111 da Lei nº 14.133/2021.

Art. 111. Na contratação que previr a conclusão de escopo predefinido, o prazo de vigência será automaticamente prorrogado quando seu objeto não for concluído no período firmado no contrato.

Parágrafo único. Quando a não conclusão decorrer de culpa do contratado:

5. REQUISITOS DA CONTRATAÇÃO

Atestado de Capacidade Técnica, em nome da empresa, fornecido (s) por pessoa jurídica de direito público ou privado de que atua no ramo de atividade do fornecimento do objeto deste processo e de que cumpriu, ou vem cumprindo, integralmente e de modo satisfatório o Contrato anteriormente mantido com o emitente do atestado;

A contratação da construção dar-se-á por meio de licitação, do tipo menor preço global, de modo que o desconto máximo admitido por Lei seja aplicado em todos os itens da planilha orçamentária. Além disso, a Licitante deverá garantir a exequibilidade dos preços propostos, conforme determinará neste projeto básico e edital de contratação;

Em sujeição às normas técnicas, os materiais devem atender aos requisitos mínimos de utilidade, resistência e segurança e atender às normas técnicas aplicáveis ao objeto;

Para o fornecimento dos materiais, a contratada deverá observar no que couber, o critério de sustentabilidade ambiental;

A contratada deverá assumir a responsabilidade por todas as providências e obrigações estabelecidas na legislação específica sobre a qualidade e especificação dos materiais que serão entregues;

A contratada deverá fornecer diretamente o objeto, não podendo transferir a responsabilidade pelo objeto licitado para nenhuma outra empresa ou instituição de qualquer natureza;

Nos valores propostos deverão estar inclusos todos os custos operacionais, encargos previdenciários, trabalhistas, tributários, comerciais e quaisquer outros que incidam direta ou indiretamente no fornecimento dos bens;

A empresa deverá enviar juntamente com a proposta de preços, os percentuais que correspondem a material e mão de obra, a fim de agilizar o processo de empenho de valores em caso de contratação da mesma;

OBRIGAÇÕES DA CONTRATADA:

A Contratada deve cumprir todas as obrigações constantes na Ata e seus anexos, assumindo como exclusivamente seus os riscos e despesas decorrentes da boa e perfeita execução do objeto e, ainda:



- ❖ Efetuar a entrega do objeto em perfeitas condições, conforme especificações, prazo e local constantes na Ordem de Serviço, acompanhada das respectivas notas fiscais constando detalhadamente as indicações do período de medição, descritivo dos serviços executados, descritivo dos valores executados conforme cronograma, assim como os tributos a serem deduzidos.
- ❖ Utilizar materiais em conformidade com as especificações de planilha orçamentaria assim como projeto do presente objeto desta licitação, sem qualquer ônus para a administração.
- ❖ Comunicar verbalmente, de imediato, e confirmar por escrito à PREFEITURA, qual quer problema que venha a acarretar atrasos na medição;
- ❖ Manter, durante toda a execução da Ata de Registro de Preço, em compatibilidade com as obrigações assumidas, todas as condições de habilitação e qualificação exigidas na licitação;
- ❖ Atender prontamente a quaisquer exigências da Administração, inerentes ao objeto da presente licitação;

OBRIGAÇÕES DA CONTRATANTE:

Manter com a CONTRATADA, contatos preferencialmente por escrito, ressalvados os entendimentos verbais motivados pela urgência, que, entretanto, deverão ser formalizados oportunamente.

- ❖ Fiscalizar a execução da Ata .
- ❖ Dar à CONTRATADA as condições necessárias à regular execução da Ata de Registro de Preços.
- ❖ Constatando-se qualquer irregularidade, o responsável pela fiscalização da Ata de Registro de Preço, deverá de imediato e por escrito, comunicar à secretaria competente, que tomará as medidas pertinentes, consoantes a Lei 14.133/2021.

CONDIÇÕES DE PAGAMENTO

Será realizado por meio de medições mensais ou de acordo com a necessidade da administração, juntamente com relatório fotográfico colorido referente ao ANTE e DEPOIS, no prazo máximo de 30 (trinta) dias a partir do recebimento da fatura da empresa, de acordo com os serviços efetivamente executados e aprovados pela fiscalização.

DOS REQUISITOS DA CONTRATAÇÃO (art. 18, §1º, inciso III)

A empresa deverá apresentar atestado de capacidade técnica, fornecido por pessoa jurídica de direito público ou privado, em nome da empresa, comprovando que a mesma atua no ramo de atividade do fornecimento do objeto deste processo e de que cumpriu, ou vem cumprindo, integralmente e de modo satisfatório o contrato anteriormente mantido com o emitente do atestado;

A contratação dar-se-á por meio de licitação, do tipo menor preço global, de modo que o desconto máximo admitido por Lei seja aplicado em todos os itens da planilha orçamentária. Além disso, a Licitante deverá garantir a exequibilidade dos preços propostos, conforme determinará o projeto básico e edital de contratação;

Em sujeição às normas técnicas, os materiais devem atender aos requisitos mínimos de utilidade, resistência e segurança e atender às normas técnicas aplicáveis ao objeto;

Para o fornecimento dos materiais, a contratada deverá observar, no que couber, o critério de sustentabilidade ambiental;

A contratada deverá assumir a responsabilidade por todas as providências e obrigações estabelecidas na legislação específica sobre a qualidade e especificação dos materiais entregues;

A contratada deverá fornecer diretamente o objeto, não podendo transferir a responsabilidade pelo objeto licitado para nenhuma outra empresa ou instituição de qualquer natureza;

Nos valores propostos deverão estar inclusos todos os custos operacionais, encargos previdenciários, trabalhistas, tributários, comerciais e quaisquer outros que incidam direta ou indiretamente no fornecimento dos bens;

A empresa deverá enviar juntamente com a proposta de preços, os percentuais que correspondem a material e mão de obra, a fim de agilizar o processo de empenho de valores em caso de contratação da mesma.

6. DOS CUSTOS

Todos os insumos necessários para prestação do serviço correrão por conta da CONTRATADA, que inclui entrega no local indicado pela CONTRATANTE, transporte, bem como utilização de equipamentos e pessoal ou o que for necessário para o fornecimento, sendo que não poderá haver nenhuma reclamação por parte da CONTRATADA, no sentido de cobranças ou ressarcimentos relativos à tal assunto.

A empresa deverá apresentar juntamente com suas propostas de preços uma planilha de todos os custos, despesas e receitas envolvendo o referido serviço, conforme modelo abaixo:

ITEM	PERCENTUAL	VALOR TOTAL
MÃO DE OBRA		



TRIBUTOS		
INSUMOS		
LUCRO/BDI		
VALOR TOTAL	100%	

7. DO CERCAMENTO:

7.1 CERCAMENTO EM PEÇA DE EUCALIPTO TRATADO E TELA

7.1.1. A contratada deverá realizar a limpeza do terreno para a instalação do cercamento, retirando todo entulho, realizando capina da região de trabalho e destinando este material para local adequado;

7.1.2. A escavação manual em material de 1ª categoria cuja extração seja possível com o emprego de ferramentas usuais. Compreende também a elevação do material e o depósito lateral;

OBSERVAÇÕES: Será de responsabilidade da contratada o custo para execução deste serviço.

7.1.3. Cercamento em peça de eucalipto tratado com diâmetro não inferior a 10 cm ao longo de todo comprimento das peças com H=3,00 e L=2,50 e tela de aço galvanizado H=2,00m e L=2,00m, revestida em PVC, fio 2.5mm, malha 10x5cm com cravação 0,50m;

7.1.4. Deverá ser aplicação de concreto simples, fck=13,5 mpa, lançado e adensado;

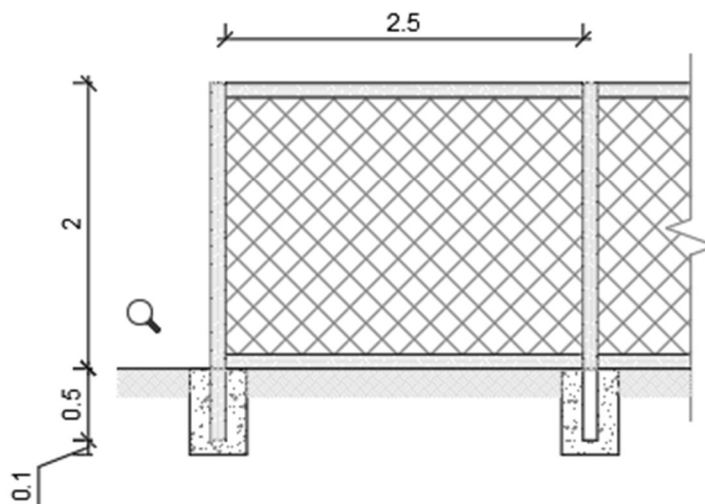
7.1.5. O Reaterro será executado em camadas com espessuras de 0,20m, sucessivamente da inferior para a superior, tendo-se o cuidado de só lançar nova camada quando a anterior tiver sido concluída e provada;

OBSERVAÇÕES: Será de responsabilidade da contratada o custo para execução deste serviço.

7.1.6. Os serviços técnicos compreendem a locação e acompanhamento topográfico da execução dos serviços.

Imagem de referência 1

CERCA 1
TELA DE AÇO GALVANIZADO REVESTIDO



VISTA FRONTAL

7.2. CERCAMENTO EM PEÇA DE EUCALIPTO TRATADO E ARAME FARPADO

7.2.1. A contratada deverá realizar a limpeza do terreno para a instalação do cercamento, retirando todo entulho, realizando capina da região de trabalho e destinando este material para local adequado;

7.2.2. A escavação manual em material de 1ª categoria cuja extração seja possível com o emprego de ferramentas usuais. Compreende também a elevação do material e o depósito lateral;

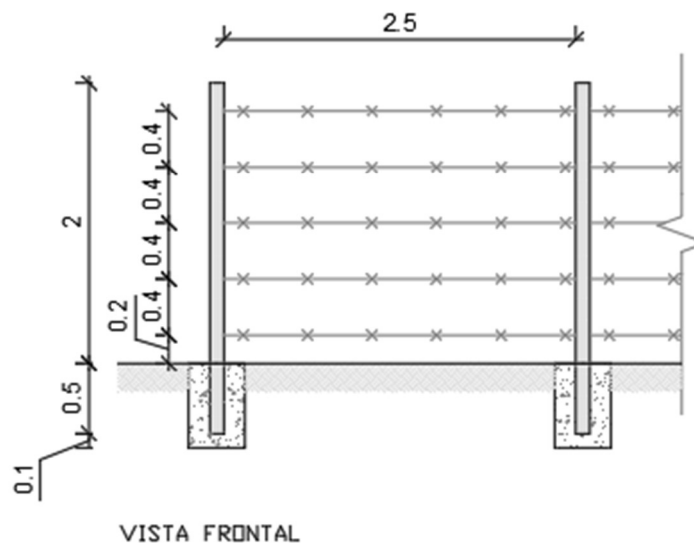
OBSERVAÇÕES: Será de responsabilidade da contratada o custo para execução deste serviço.

- 7.2.3. Cercamento em peça de eucalipto tratado com diâmetro não inferior a 10 cm ao longo de todo comprimento das peças com H=3,00 e 05 (cinco) fios de arame farpado galvanizado de 14 bwg L=2,50m com cravação 0,50m;
- 7.2.4. Deverá ser aplicação de concreto simples fabricado na obra, fck=13,5 mpa, lançado e adensado;
- 7.2.5. O Reaterro será executado em camadas com espessuras de 0,20m, sucessivamente da inferior para a superior, tendo-se o cuidado de só lançar nova camada quando a anterior tiver sido concluída e provada;
- OBSERVAÇÕES: Será de responsabilidade da contratada o custo para execução deste serviço.
- 7.2.6. Os serviços técnicos compreendem a locação e acompanhamento topográfico da execução dos serviços.

Imagem de referência 2

CERCA 2

ARAME FARPADO GALVANIZADO



8. DAS CONDIÇÕES GERAIS

- 8.1 Deverão ser obedecidas as seguintes condições gerais:
- 8.1.1 Os materiais a serem empregados e os serviços a serem executados deverão obedecer rigorosamente às especificações constantes deste Termo de Referência, às normas da ABNT e às prescrições e recomendações do fabricante.
- 8.1.2 Os casos não previstos por este Termo de Referência serão definidos pela Fiscalização, de maneira a manter o padrão de qualidade previsto para o fornecimento e instalação dos materiais.
- 8.1.3. Nenhuma modificação poderá ser realizada nas especificações dos projetos sem autorização expressa da fiscalização.
- 8.1.4. A Contratada deverá fornecer os materiais, mão de obra, transporte e tudo mais que forem necessários à execução e conclusão do serviço.
- 8.1.5. Para os serviços prestados, a Contratada deverá assegurar uma garantia mínima de 05 (cinco) anos, para o gradil do tipo Nylof ou similar, contados a partir do recebimento definitivo.
- 8.1.6. Cabe à Contratada consultar antecipadamente os seus fornecedores quanto ao prazo de entrega dos materiais especificados, não cabendo, portanto, a justificativa de atraso dos serviços devido ao não cumprimento da entrega dos materiais por parte dos fornecedores.
- 8.1.7 Todos os custos referentes à carga, manobra, descarga e transporte mecanizado de material, necessária para a execução dos serviços, a exemplo de bota-fora e material de empréstimo, ficará a cargo da Contratada;

9. DAS OBRIGAÇÕES DA CONTRATANTE

- 9.1. São obrigações da Contratante:



- 9.1.1 Rejeitar os serviços que não atendam aos requisitos constantes das especificações constantes deste Termo de Referência.
- 9.1.2 Notificar a Contratada, por escrito, sobre imperfeições, falhas ou irregularidades constatadas nos serviços, para que sejam adotadas as medidas corretivas necessárias.
- 9.1.3 Exigir o cumprimento de todos os compromissos assumidos pela Contratada.

10. DAS OBRIGAÇÕES DA CONTRATADA

- 10.1. São obrigações da Contratada:
- 10.1.2. Responsabilizar-se pelo fiel cumprimento de todas as disposições e acordos relativos à legislação social e trabalhista em vigor, particularmente no que se refere ao pessoal alocado nos serviços objeto deste documento.
- 10.1.3. Efetuar o pagamento de todos os impostos, taxas e demais obrigações fiscais incidentes ou que vierem a incidir sobre o objeto do Contrato, até o Recebimento Definitivo dos serviços.
- 10.1.4. Acatar todas as exigências da Contratante, sujeitando-se à sua ampla e irrestrita fiscalização, prestando todos os esclarecimentos solicitados e atendendo às reclamações formuladas.
- 10.1.5. Cumprir todas as orientações da Contratante para a fiel prestação dos serviços.
- 10.1.6. Reparar, corrigir, remover, reconstruir ou substituir, às suas expensas, no total ou em parte, o objeto do Contrato em que se verificarem vícios, defeitos ou incorreções resultantes da execução ou de materiais empregados.
- 10.1.7. Manter, durante a vigência do Contrato, as condições de habilitação e qualificação necessárias para a contratação com a Administração Pública, apresentando sempre que exigidos os comprovantes de regularidade fiscal, jurídica, técnica e econômica.
- 10.1.8. Comunicar à Contratante, com antecedência, os motivos que eventualmente impossibilitem a prestação dos serviços no prazo estipulado.
- 10.1.9. Comunicar à Contratante toda e qualquer irregularidade ocorrida ou observada durante a prestação dos serviços.
- 10.1.10. Não transferir a outrem, no todo ou em parte as obrigações assumidas no Contrato.

11. DO PRAZO DE EXECUÇÃO

- 11.1. O prazo de execução será de acordo com o estipulado em cada ordem de serviço.
- 11.2. A empresa terá o prazo de até 03 (três) dias corridos, a contar da solicitação de recebimento, expedida pela administração através do sistema eletrônico adotado para envio das Ordens de Serviço, para assinar o documento, estando sujeito às sanções administrativas no caso de recusa ou esgotamento do prazo estimado, sem o devido aceite.

12. DAS SANÇÕES ADMINISTRATIVAS

12.1. A empresa que não cumprir integralmente as obrigações determinadas neste Termo, nos casos previstos em lei, garantido o contraditório e ampla defesa, estarão sujeitos as seguintes penalidades:

- I - Advertência;
- II - Multa;
- III - Suspensão temporária de participar de licitação e impedimento de contratar com a Administração;
- IV - Impedimento de licitar e contratar com a Administração Pública Federal, Estadual, Distrital ou Municipal, nos casos previstos no art. 7º da Lei nº 10.520/2003 (Pregão) e art. 47 da Lei nº 12.462/2011 (RDC);
- V - Declaração de inidoneidade;

11.2. A multa, no âmbito do contrato, que poderá ser:

I - De caráter compensatório, quando será aplicado os seguintes percentuais:

- a) **15% (quinze por cento)** em caso de inexecução parcial do objeto pela contratada ou nos casos de rescisão do contrato, calculada sobre a parte inadimplida;
- b) **20% (vinte por cento)** sobre o valor do contrato, pela sua inexecução total;



II - De caráter moratório, na hipótese de atraso injustificado na entrega, execução do objeto do contrato ou na recusa e/ou esgotamento do prazo estimado para assinatura de recebimento das Ordens de Serviços, quando será aplicado os seguintes percentuais:

- a) **0,33% (trinta e três centésimos por cento)** por dia de atraso, na entrega de material ou execução de serviços, calculado sobre o valor correspondente a parte inadimplente, quando o atraso não for superior a 1 (um) mês;
- b) **0,66% (sessenta e seis centésimos por cento)** por dia de atraso que exceder a alínea anterior, na entrega de material ou execução de serviços, calculados desde o trigésimo primeiro dia de atraso, sobre o valor correspondente a parte inadimplente;
- c) **0,03% (três centésimos por cento)**, por dia de atraso, na recusa injustificada da assinatura da Ordem de Serviço, calculados sobre o valor correspondente da referida Ordem;



ANEXO II – MODELO DE CARTA DE APRESENTAÇÃO DA PROPOSTA**(EM PAPEL TIMBRADO DA EMPRESA COM O CNPJ E ENDEREÇO)****À PREFEITURA MUNICIPAL DE MATA DE SÃO JOÃO****Ref.: PREGÃO ELETRÔNICO Nº 24/2024 – REGISTRO DE PREÇOS**

OBJETO: CONTRATAÇÃO DE EMPRESA PARA REALIZAR SERVIÇOS DE CERCAMENTO DE ÁREAS PÚBLICAS COM PEÇAS DE EUCALIPTO, INCLUINDO LIMPEZA MANUAL DE VEGETAÇÃO, EM POSSÍVEIS ÁREAS DE DESAPROPRIAÇÃO, ESPAÇOS PERTENCENTES AO MUNICÍPIO E EM EQUIPAMENTOS PÚBLICOS.

Proposta que faz a empresa _____, inscrita no CNPJ Nº _____, Estabelecida na _____, para o fornecimento do bem relacionado no Anexo I, Lote Único pelo preço total de R\$._____ (_____).

- 1- Os valores unitários e total da proposta, de acordo com os preços praticados no mercado, em algarismo e por extenso, expresso em moeda corrente nacional (R\$).
- 2- O prazo de validade de nossa proposta de preços é de 60 (sessenta) dias, contados da data do julgamento das propostas.
- 3- Caso nos seja adjudicado o objeto da licitação, comprometemo-nos a entregar todos os itens no prazo estipulado no Edital.

Local e data.
PROPONENTE:
DADOS DA PROPONENTE:
 Nome:
 Razão Social:
 Endereço Completo
 Telefone/ fax/e-mail:

 Assinado por 1 pessoa: IANE PATRÍCIA NEVES LIMA
 Para verificar a validade das assinaturas, acesse <https://matadesaojoao.1doc.com.br/verificacao/E496-D31D-9639-4239> e informe o código E496-D31D-9639-4239
**Prefeitura Municipal de Mata de São João**

Rua Luiz Antonio Garcez, nº 140, Centro, Mata de São João – BA

Tel.: (71) 3635-1310 Fax.: 3635-1293 - www.matadesaojoao.ba.gov.br

ANEXO III

ATA DE REGISTRO DE PREÇOS

PREGÃO ELETRÔNICO Nº 24/2024 - REGISTRO DE PREÇOS

Aos _____ dias do mês de _____ de _____, na sede da PREFEITURA MUNICIPAL DE MATA DE SÃO JOÃO, pessoa jurídica de direito público interno, inscrita no CNPJ/MF sob o nº 13.805.528/0001-80, com sede à Rua Luiz Antonio Garcez, nº 140 - Centro, Mata de São João – Bahia, neste ato representado pela Agente de Contratação, **Sra. Aizi de Oliveira Rolemberg**, CPF nº 039.964.795-30, e do outro lado a Empresa a seguir descrita e qualificada, na presença das 02 (duas) testemunhas abaixo-assinadas, nos termos da Lei Federal nº. 14.133/2021, Decreto Municipal Nº 714/2023 e Decreto Municipal n. 257/2022, resolvem Registrar os Preços, conforme decisão exarada no **Processo Administrativo nº. 4.093/2024** e HOMOLOGADA, no dia ____/____/____, referente ao **Pregão Eletrônico Nº 24/2024 – REGISTRO DE PREÇOS**, consoante as seguintes Cláusulas e condições a seguir:

CLÁUSULA PRIMEIRA – DO OBJETO E EMPRESA REGISTRADA.

1.1. CONTRATAÇÃO DE EMPRESA PARA REALIZAR SERVIÇOS DE CERCAMENTO DE ÁREAS PÚBLICAS COM PEÇAS DE EUCALIPTO, INCLUINDO LIMPEZA MANUAL DE VEGETAÇÃO, EM POSSÍVEIS ÁREAS DE DESAPROPRIAÇÃO, ESPAÇOS PERTENCENTES AO MUNICÍPIO E EM EQUIPAMENTOS PÚBLICOS.

1.2. A empresa registrada é a seguir descrita com a respectiva qualificação:

1.2.1. _____

12.2.1.1 Endereço eletrônico (e-mail) para fim exclusivo de comunicação entre as partes _____

12.2.1.1.1 Dispensa-se comunicação mediante correspondência física. Assim a empresa ora registrada na presente Ata de Registro de Preços se responsabiliza pela manutenção e funcionamento do endereço eletrônico fornecido através de declaração solicitada no edital que originou o presente instrumento.

1.3. As **Ordens de Fornecimento** deverão conter: data, número do processo administrativo, indicação da Secretaria Municipal detentora da respectiva verba orçamentária, quando for o caso, número da Nota de Empenho, a quantidade e especificações do material solicitado, valor, local de entrega.

1.4. Os itens registrados na Ata de Registro de Preços serão os seguintes:

ITEM	DESCRIÇÃO	UF	VALOR UNITÁRIO	QUANT. TOTAL	PEDIDO MÍNIMO	PEDIDO MÁXIMO	VALOR TOTAL
VALOR TOTAL (Algarismo e por extenso)							

1.5. O processo, normas, instruções, edital, seus anexos, assim como também a Ata de Registro de Preços e as propostas das empresas registradas na licitação modalidade **Pregão Eletrônico Nº 24/2024 – REGISTRO DE PREÇOS**, conforme o Item 1.2., passam a fazer parte integrante desta Ata de Registro de Preços independente de transcrições.

CLÁUSULA SEGUNDA – DA PRESTAÇÃO E DO RECEBIMENTO

2.1. Os serviços deverão ser disponibilizados e entregues em conformidade com o indicado nas Ordens de Serviço emitidas pela **Secretaria Municipal Gerenciadora** da presente Ata de Registro de Preços, nas quantidades solicitadas e de acordo com as especificações exigidas no processo licitatório, observando o Decreto Municipal nº. 17/2024 com referência à Comissão de Recebimento de Materiais.

2.1.1. No curso da execução deste instrumento, caberá às Secretarias responsáveis o direito de fiscalizar a fiel observância das disposições constantes na presente Ata, promovendo a aferição qualitativa e quantitativa dos produtos disponibilizados e efetivamente entregues, sem prejuízo da fiscalização exercida pela Gerenciadora.

2.1.1.1. A fiscalização exercida pela **Secretaria Municipal Gerenciadora** não implica em co-responsabilidade sua ou do(s) responsável pelo acompanhamento da Ata de Registro de Preços, não excluindo nem reduzindo a responsabilidade da empresa registrada, inclusive por danos que possam ser causados à PMSJ ou a terceiros, por qualquer irregularidade decorrente de culpa ou dolo da empresa registrada na execução da Ata.

2.2.1. O objeto da contratação será recebido pela contratante provisoriamente e definitivamente consoante o disposto art. 140 da Lei Federal nº 14.133/2021, sendo eles:

- a) **provisoriamente**, pelo responsável por seu acompanhamento e fiscalização, mediante termo detalhado, quando verificado cumprimento das exigências de caráter técnico;
- b) **definitivamente**, por servidor ou comissão designada pela autoridade competente, mediante termo detalhado que comprove atendimento das exigências contratuais.

Obs. A empresa deverá fornecer o **As Beauty**, da obra concluída, para posterior recebimento definitivo.

2.3. Ainda que recebido em caráter definitivo, subsistirá, na forma da lei, a responsabilidade da empresa vencedora pela validade e qualidade dos produtos.



Assinado por 1 pessoa: IANE BATRICIA NEVES DE LIMA. Para verificar a validade das assinaturas, acesse <https://matadesaojoao.1doc.com.br/verificacao/E496-D31D-9639-4239> e informe o código E496-D31D-9639-4239



2.3.1. O recebimento provisório ou definitivo não excluirá a responsabilidade civil pela solidez e pela segurança do serviço nem a responsabilidade ético-profissional pela perfeita execução do contrato, nos limites estabelecidos pela lei ou pelo contrato.

2.4. Na hipótese de constatação de anomalia que comprometa a utilização adequada do objeto desta Ata de Registro de Preços, bem como se constatado divergência entre os produtos ofertados e os entregues, os mesmos serão rejeitados, no todo ou em parte, conforme dispõe o art. 140, §1º da Lei Federal nº 14.133/2021.

2.5. Ocorrendo rejeição dos produtos, o Fornecedor deverá substituí-los, no prazo **05 (cinco) dias úteis**, conforme a Comunicação da citada rejeição, sem ônus para o Contratante, sob pena de o não fazendo, ensejar nas sanções cominadas em Lei.

CLÁUSULA TERCEIRA – DOS PREÇOS.

3.1. Os preços ofertados pelas empresas signatárias da presente Ata de Registro de Preços são os constantes das respectivas Planilha de Preços, constante na Cláusula Primeira da presente **Ata de Registro de Preços**.

3.2. O preço unitário a ser pago será o ofertado na proposta e registrado na Cláusula Primeira da presente **Ata de Registro de Preços**.

3.3. O pagamento será efetuado, de acordo com o recebimento, conferência e aceite dos produtos efetivamente prestados, por meio de Ordem Bancária, e de acordo com as condições constantes da proposta, mediante a apresentação da Nota Fiscal/ Fatura correspondente, juntamente com relatório fotográfico colorido referente ao ANTES e DEPOIS, de acordo com as demais exigências administrativas em vigor, **no prazo máximo de 30 (trinta) dias**.

OBS: O relatório fotográfico deve se adequar à NOTA TÉCNICA nº01/2021 emitida pela Controladoria Geral do Município.

3.3.1. A conferência e o aceite dos produtos entregues podem ser realizados **no prazo de 05 (cinco) dias úteis**.

3.3.2. No caso de CONTRATADA em situação de recuperação judicial, deverá apresentar declaração, relatório ou documento equivalente de seu administrador judicial, ou se o administrador judicial for pessoa jurídica, do profissional responsável pela condução do processo, de que está cumprindo o plano de recuperação judicial;

3.3.3. No caso de CONTRATADA em situação de recuperação extrajudicial, junto com os demais comprovantes, deverá apresentar comprovação documental de que está cumprindo as obrigações do plano de recuperação extrajudicial.

3.3.4. A não apresentação das comprovações acima assegura ao CONTRATANTE o direito de sustar o pagamento respectivo e/ou pagamentos seguintes.

3.3.5. Para liquidação, a nota fiscal deve ser composta por.

- a) Dados do contratado;
- b) Dados da contratante;
- c) Período de execução da medição;
- d) Valor da medição;
- e) Valores referente as Retenções Tributárias.
- f) Quanto a situação tributaria, a nota fiscal deverá ser acompanhada pelos equivalentes instrumento de cobrança munido de suas comprovações quanto a sua situação fiscal, conforme art. 68 da Lei 14.133/2021. Sedo constatado pendencias/irregularidade, a contratada terá um prazo de 05 (dias) úteis, para sua regularização.

3.3.6. A nota fiscal, estando em conformidade com o quanto determinado no edital, a mesma será atestada pela fiscalização do contrato.

3.4. Antes de efetuar o pagamento será verificada à regularidade do Fornecedor junto aos órgãos fazendários e Trabalhistas, toda mediante consultas "on line".

3.5. As despesas decorrentes deste Instrumento Contratual correrão por conta da seguinte programação financeira, respaldada na Lei nº 939/2023:

ÓRGÃO/U. O.	FUNÇÃO	SUBFUNÇÃO	PROGRAMA	PROJ/ ATIV	DISCRIMINAÇÃO
11.00 SEOSP 11.01 SEOSP	15	451	0009	2070	Gestão das Ações de Infraestrutura.

3.6. A Prefeitura de Mata de São João poderá rever o preço registrado, em decorrência de eventual redução daqueles praticados no mercado ou de fato que eleve o custo dos bens registrados, cabendo, em comum acordo, à Secretaria responsável da presente Ata de Registro de Preços, promover as necessárias negociações junto aos fornecedores, conforme artigo 25 do Decreto Municipal nº 714/2023.



Assinado por: IANE PATRÍCIA NEVES LIMA
Para verificar a validade das assinaturas, acesse <https://matadesaojoao.1doc.com.br/verificacao/E496-D31D-9639-4239> e informe o código E496-D31D-9639-4239



3.7. Quando o preço inicialmente registrado, por motivo superveniente, tornar-se superior ao preço praticado no mercado, por motivo superveniente, a Secretaria responsável, deverá convocar o fornecedor visando à negociação para redução de preços e sua adequação ao praticado pelo mercado, nos termos do artigo 26 do Decreto Municipal nº 713/2023.

3.7.1. Frustrada a negociação, o fornecedor será liberado do compromisso assumido. Neste caso, deverá a Secretaria responsável convocar os demais fornecedores registrados, visando igual oportunidade de negociação, nos termos do artigo art. 27, §3º, do Decreto Municipal nº 714/2023.

3.7.2. Quando o preço de mercado tornar-se superior aos preços registrados e o fornecedor, mediante requerimento devidamente comprovado, não puder cumprir o compromisso, a Prefeitura de Mata de São João através da Secretaria responsável, autorizada, pelo(a) respectivo Secretário(a), poderá liberar o fornecedor do compromisso assumido, sem aplicação da penalidade, confirmando a veracidade dos motivos e comprovantes apresentados, e se a comunicação ocorrer antes da emissão da Ordem de Fornecimento. Neste caso, deverá convocar os demais fornecedores registrados visando igual oportunidade de negociação, nos termos do artigo 27, §3 do Decreto Municipal nº 714/2023.

3.7.3. Caso, não haja êxito nas negociações, a Prefeitura de Mata de São João através da Secretaria responsável, autorizada, pelo (a) respectivo **Secretário(a)**, deverá proceder à revogação do item constante na Ata de Registro de Preço, adotando as medidas cabíveis para obtenção da contratação mais vantajosa, conforme determina o artigo 27, §4º do Decreto Municipal nº 714/2023.

3.7.4. Os preços registrados poderão ser revistos em decorrência de eventual redução dos preços praticados no mercado ou de fato que eleve o custo dos serviços ou bens registrados, cabendo ao órgão gerenciador promover as negociações junto aos fornecedores, observadas as disposições contidas caput do art. 25 do Decreto Municipal nº 714/2023.

CLÁUSULA QUARTA – DO LOCAL DE ENTREGA E DOS PRAZOS.

4.1. O local de execução dos serviços será no Litoral, Sede e Zona Rural, município de Mata de São João-BA, de acordo com as necessidades da Administração, a partir do recebimento da Ordem de Serviço.

4.1.2. A empresa ora registrada na presente Ata de Registro de Preços, entregará os produtos, em regime **parcial, ou seja, de acordo com as necessidades da Administração**, a partir do 7º dia da data de recebimento da Ordem de Serviço.

4.1.2. O não cumprimento dos prazos supracitados sujeitará a empresa fornecedora às penalidades cabíveis.

CLÁUSULA QUINTA – DO PRAZO DE VALIDADE DO REGISTRO DE PREÇOS.

5.1. A presente **Ata de Registro de Preços**, ora firmada entre a Prefeitura de Mata de São João e as empresas referidas no preâmbulo deste instrumento, terá validade de **01 (um) ano**, a partir da data da última assinatura dentre as partes e testemunhas, podendo ser prorrogada por igual período, desde que comprovado que o preço é mais vantajoso.

5.2. A presente Ata de Registro de Preços será extinta pelo decurso do prazo ou pelo esgotamento de seu saldo com expresso reconhecimento do (s) gestor (es).

CLÁUSULA SEXTA – DAS PENALIDADES.

6.1. Ficará impedido de licitar e contratar com a Administração, pelo prazo de até 02 (dois) anos, enquanto perdurarem os motivos determinantes da punição ou até que seja promovida a reabilitação perante a própria autoridade que aplicou a penalidade, o licitante que:

6.1.1. Ensejar o retardamento da execução da Ata de Registro de Preços,

6.1.2. Não mantiver a proposta, falhar ou fraudar na execução da Ata de Registro de Preços

6.1.3. Comportar-se de modo inidôneo,

6.1.4. Deixar de entregar ou apresentar documentação falsa,

6.1.5. Cometer fraude fiscal.

6.2. A multa, no âmbito do contrato, que poderá ser:

I - De caráter compensatório, quando será aplicado os seguintes percentuais:

- a) **15% (quinze por cento)** em caso de inexecução parcial do objeto pela contratada ou nos casos de rescisão do contrato, calculada sobre a parte inadimplida;
- b) **20% (vinte por cento)** sobre o valor do contrato, pela sua inexecução total;

II - De caráter moratório, na hipótese de atraso injustificado na entrega, execução do objeto do contrato ou na recusa e/ou esgotamento do prazo estimado para assinatura de recebimento das Ordens de Fornecimento, quando será aplicado os seguintes percentuais:

- a) **0,33% (trinta e três centésimos por cento)** por dia de atraso, na entrega de material ou execução de serviços, calculado sobre o valor correspondente a parte inadimplente, quando o atraso não for superior a 1 (um) mês;
- b) **0,66% (sessenta e seis centésimos por cento)** por dia de atraso que exceder a alínea anterior, na entrega de material ou execução de serviços, calculados desde o trigésimo primeiro dia de atraso, sobre o valor correspondente a parte inadimplente;
- c) **0,03% (três centésimos por cento)**, por dia de atraso, na recusa injustificada da assinatura da Ordem de Fornecimento, calculado sobre o valor correspondente da referida Ordem;

6.3. As sanções mencionadas no presente Edital se aplicam também às Atas de Registros de Preços, conforme art. 51 do Decreto Municipal nº 257 de 25 de maio de 2022, que dispõe sobre o rito de aplicação de penalidades, *in verbis*:



ART. 51. OS PROCEDIMENTOS INSTITUÍDOS POR ESTE DECRETO APLICAM-SE ÀS ATAS DE REGISTROS DE PREÇOS E CONTRATAÇÃO DE LA DECORRENTES, ADAPTANDO-SE A NOMENCLATURA DE RESCISÃO POR EXCLUSÃO DE ATA.

6.4. No caso de a CONTRATADA estar em situação de recuperação judicial, a convalidação em falência ensejará a imediata rescisão desta Ata de Registro de Preços, sem prejuízo da aplicação das demais cominações legais.

6.5. No caso de a CONTRATADA estar em situação de recuperação extrajudicial, o descumprimento do plano de recuperação ensejará a imediata rescisão desta Ata de Registro de Preços, sem prejuízo da aplicação das demais cominações legais.

6.6. Para o rito de aplicação das penalidades deverá ser observado o Decreto Municipal n. 257 de 25 de maio de 2022.

CLÁUSULA SÉTIMA – DO CANCELAMENTO DO REGISTRO.

7.1. O fornecedor terá seu registro cancelado, nos termos das disposições fixadas no artigo 29 do Decreto Municipal nº 714/2023, nas seguintes hipóteses:

- I - por razão de interesse público;
- II - a pedido do fornecedor, decorrente de caso fortuito ou força maior; ou
- III - se não houver êxito nas negociações, nos termos do disposto no § 3º do art. 26 e no § 4º do art. 27 do Decreto Municipal nº. 714/2023.

7.1.1. O cancelamento do registro nas hipóteses previstas acima será formalizado por despacho do órgão gerenciador, assegurado o contraditório e ampla defesa, nos termos do parágrafo único do artigo 28, §2º do Decreto Municipal nº. 714/2023.

7.2. O cancelamento do registro poderá ocorrer por fato superveniente, decorrente de caso fortuito ou força maior, que prejudique o cumprimento da ata, devidamente comprovados e justificados, por razão de interesse público ou a pedido do fornecedor, conforme artigo 29 do Decreto Municipal nº 714/2023.

CLÁUSULA OITAVA – DA CONTRATAÇÃO

8.1. As obrigações decorrentes desta Ata de Registro de Preços serão formalizadas através de emissão de Nota de Empenho de Despesa, conforme o disposto no artigo 34 do Decreto Municipal nº 714/2023.

8.2. O fornecedor terá o prazo de **72 (setenta e duas) horas**, a contar do recebimento da convocação da Prefeitura Municipal de Mata de São João, para retirar a Nota de Empenho de Despesa, sob pena de decair do direito à contratação, sem prejuízo das sanções previstas na Lei Federal nº. 14.133/2021.

8.2.1. A recusa da adjudicatória em retirar a nota de empenho ou instrumento equivalente, caracteriza descumprimento de obrigações, acarretando o cancelamento do registro do fornecedor, nos termos do artigo 28, inciso II, do Decreto Municipal nº 714/2023.

8.3. O **gerenciamento e Fiscalização** da Ata de Registro de Preços e das Notas de Empenho de Despesas resultantes da presente licitação será feito na seguinte forma:

FISCAL:

NOME: Júlio Eder da Silva Fernandes
 MATRICULA FUNCIONAL N°: 9111

GESTOR:

NOME: Erley Liger de Paiva Dias
 MATRICULA FUNCIONAL N°: 7675

FISCAL - SUBSTITUTO:

NOME: Camila Mendes
 MATRICULA FUNCIONAL N°: 9015

GESTOR - SUBSTITUTO:

NOME: Jécio Moreira da Silva
 MATRICULA FUNCIONAL N°: 8233

CLÁUSULA NONA – DO REGIME DE FORNECIMENTO E DAS OBRIGAÇÕES

9.1. São obrigações das empresas, cujos preços foram registrados na presente Ata:

- I. Prestar os serviços descritos na Cláusula Primeira, de forma eficiente e adequada e de acordo com a proposta apresentada, atendendo tão somente às Ordens de Fornecimento emitidas pela(s) **Secretaria(s) Gerenciadora(s)** da presente Ata de Registro de Preços;
- II. Responder pelos materiais com vícios ou defeitos ocultos;
- III. Receber o preço estipulado na Cláusula Terceira;
- IV. Assumir todos os gastos e despesas que se fizerem necessários para o adimplemento das obrigações decorrentes desta Ata de Registro de Preços;
- V. Atender prontamente a quaisquer exigências da Administração, inerentes ao objeto da presente Ata de Registro de Preços
- VI. Não transferir, total ou parcialmente, o objeto desta Ata de Registro de Preços;
- VII. Arcar com quaisquer compromissos assumidos com terceiros, ainda que vinculados à execução da Ata de Registro de Preços, isentando a PMMSJ de qualquer responsabilidade;
- VIII. Comunicar à Prefeitura Municipal de Mata de São João, através da **Comissão Especial Gerenciadora** dessa Ata de Registro de Preços, os eventuais casos fortuitos e de força maior, dentro do prazo de **05 (cinco) dias úteis** e apresentar os documentos para a respectiva aprovação, sob pena de não serem considerados;



- IX. Manter-se, durante toda a execução da Ata de Registro de Preços, em compatibilidade com as obrigações ora assumidas, de acordo com todas as condições de habilitação e qualificação exigidas na licitação;
- X. Responder por todos os danos e prejuízos decorrentes da suspensão da entrega dos produtos licitados, salvo, na ocorrência de caso fortuito ou força maior, sem que haja culpa da(s) CONTRATADA (S), desde que devidamente apurados, na forma da legislação vigente e sejam comunicados à PMMSJ, no prazo máximo de 05 (cinco) dias úteis da ocorrência;
- XI. Entregar o objeto da presente licitação conforme o indicado no **Item 4.1.1.** e nas Ordens de Fornecimento;
- XII. Nos preços registrados estão incluídas todas as parcelas relativas aos custos da prestação dos serviços, frete, seguro, taxas, impostos e demais encargos incidentes;
- XIII. Prestar os serviços de acordo com o pactuado, não sendo aceito em hipótese alguma, materiais remanufaturados, reciclados, pirateados ou com características inferiores às descritas nas especificações dos itens;
- XIV. Fornecer o (os) item (s) em local determinado pela CONTRATANTE;
- XV. Efetuar a entrega dos itens/materiais em perfeitas condições, no prazo e local indicados pela Administração, em estrita observância das especificações do Edital e da proposta, acompanhado da respectiva nota fiscal constando detalhadamente as indicações mínimas da especificação;
- XVI. Atender prontamente a quaisquer exigências da Administração, inerentes ao objeto da presente Ata de Registro de Preços
- XVII. Comunicar à Administração, no prazo máximo de **05 (cinco) dias úteis** que antecede a data da entrega, os motivos que impossibilitem o cumprimento do prazo previsto, com a devida comprovação;
- XVIII. Responsabilizar-se por todo o ônus referente à entrega dos produtos;
- XIX. Assumir a responsabilidade pelos encargos sociais e outros, pertinentes ao fornecimento do(s) produto(s), bem como taxas, impostos, fretes e demais despesas, diretas e indiretas, incidentes sobre o(s) mesmo(s).
- XX. A prestação do serviço será estabelecida pela CONTRATANTE, dentro de suas necessidades e conveniência.
- XXI. Será permitida a subcontratação de até 30% (trinta por cento) dos serviços contratados. Vale salientar que a subcontratação será permitida apenas para os itens/serviços que, comprovadamente, sejam complexos ao ponto de somente poder ser executado por empresas específicas, devendo ser previamente autorizada pela Secretaria de Obras e Serviços Públicos.
- XXII. A empresa fica obrigada a reparar, corrigir, remover, reconstruir ou substituir, às suas expensas, no total ou em partes, o objeto licitado em que se verificarem vícios ou defeitos ou incorreções resultantes da execução dos serviços ou de materiais empregados.
- XXIII. A empresa é a única e exclusiva responsável pela imperfeição, insegurança ou falta de solidez dos trabalhos executados, ainda que verificadas após sua aceitação por esta administração, sendo certo que nenhum pagamento desta isentará a contratada de tal responsabilidade estabelecida no Código Civil.
- XXIV. O local de execução será no Litoral, Sede e Zona Rural, município de Mata de São João-BA.
- XXV. A execução dos serviços será efetivada de acordo com a necessidade da Administração, sendo sua entrega de forma integral.

9.2 - da CONTRATANTE:

1. Efetuar o pagamento ajustado;
2. Fiscalizar a execução desta Ata de Registro de Preços; e
3. Dar à CONTRATADA as condições necessárias à regular execução da Ata de Registro de Preços.

CLÁUSULA DÉCIMA DAS DISPOSIÇÕES GERAIS.

10.1. Esta Ata de Registro de Preços é regida pela Lei Federal nº 14.133/2023, em sua atual redação, e pelo do Decreto Municipal nº 714/2023, e, subsidiariamente pelos Princípios Gerais do Direito.

10.2. A existência de preços registrados não obriga a PMSJ a firmar as contratações que dele poderão advir, conforme dispõe o artigo 21 do Decreto Municipal nº 714/2023.

CLÁUSULA DÉCIMA PRIMEIRA- DO FORO.

11.1. Para todas as questões oriundas da presente Ata de Registro de Preços, será competente o foro da Comarca de Mata de São João, Estado da Bahia, com exclusão de qualquer outro, por mais privilegiado que seja.

E por assim estarem de acordo, ajustados e contratados, após lido e achado conforme, as partes acima identificadas e qualificadas firmam o presente instrumento na presença das 2 (duas) testemunhas abaixo-assinadas, para que produza todos os efeitos legais e resultantes de direito.

Mata de São João, ____ de _____ de _____.

TESTEMUNHAS:



Prefeitura Municipal de Mata de São João

Rua Luiz Antonio Garcez, nº 140, Centro, Mata de São João – BA

Tel.: (71) 3635-1310 Fax.: 3635-1293 - www.matadesaojoao.ba.gov.br





VERIFICAÇÃO DAS ASSINATURAS



Código para verificação: E496-D31D-9639-4239

Este documento foi assinado digitalmente pelos seguintes signatários nas datas indicadas:

- ✓ IANE PATRÍCIA NEVES LIMA (CPF 078.XXX.XXX-99) em 22/03/2024 16:02:18 (GMT-03:00)
Papel: Assinante
Emitido por: Sub-Autoridade Certificadora 1Doc (Assinatura 1Doc)

Para verificar a validade das assinaturas, acesse a Central de Verificação por meio do link:

<https://matadesaojoao.1doc.com.br/verificacao/E496-D31D-9639-4239>